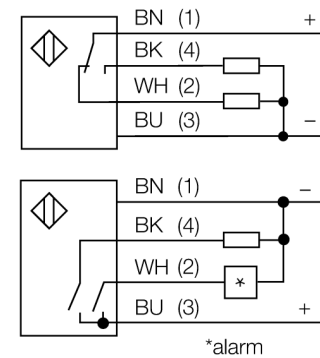


- 塑料光纤传感器
- 7端LED指示灯用于指示过量增益
- 连接器, 8mm
- 工作电压10...30 VDC
- pnp晶体管开关量输出
- 通过电位计可调节灵敏度
- 报警功能

接线图

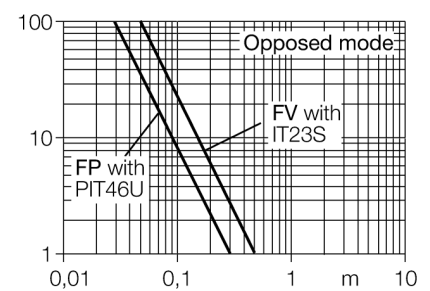


功能原理

玻璃光纤传感器特别适用于高温和空间狭窄环境应用。光纤放大器主要用于把光从传感器传输到被测物。单股光纤主要用于对射式检测模式，双股光纤主要用于反射板式或直接反射检测模式。

过量增益曲线

过量增益相关距离。



型号	D12SP6FPQ
货号	3033713
工作模式	光纤传感器
发光模式	红
波长	680 nm
环境温度	-20...+70 °C
工作电压	10...30VDC
空载电流 I ₀	≤ 25 mA
输出性能	常开/常闭, PNP
开关频率	1 kHz
正常延迟	≤ 20 ms
释放过载电流	> 200 mA
设计	方型, D12
尺寸	64x 12x 30 mm
外壳材料	塑料, ABS
连接	接插件线缆, Ø 8 mm
防护等级	IP66
工作电压指示	LED指示灯 绿
开关状态指示	LED指示灯 黄
故障显示	LED指示灯 红 齐平
过量增益指示	一串LED指示灯 红