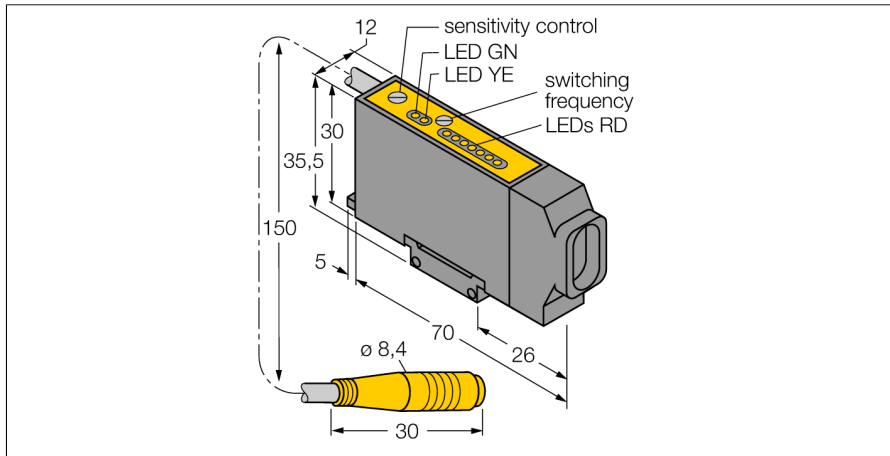
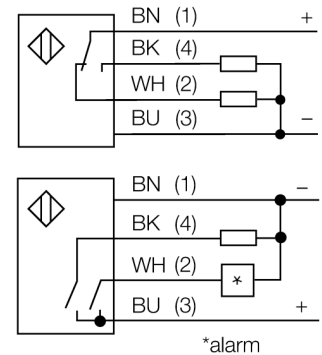


**optosensor  
basisapparaat voor lichtgeleiders  
D12SP6FVQ**



- basiseenheid voor glasvezellichtgeleider
- 7-segment LED-bargraph voor de weergave van de functiereserve
- connector 8 mm
- bedrijfsspanning 10...30 VDC
- PNP transistor schakeluitgang
- gevoeligheid instelbaar met potentiometer
- alarmfunctie

**Aansluitschema**

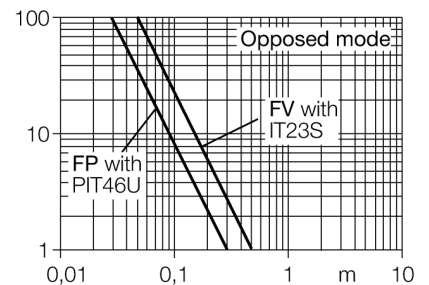


**Funcieprincipe**

Glas- of kunststoflichtgeleiders zijn vaak de ideale oplossing bij beperkte inbouwruimte of bij hoge temperaturen. Lichtgeleiders leiden het licht van de sensor naar een afgelegen voorwerp. Individuele lichtgeleiders werken volgens het zender-ontvanger principe en vorkvormige lichtgeleiders volgens het retro-reflectieve of diffuse principe.

**Reikwijdtecurve**

Functiereserve afhankelijk van de reikwijdte



<b>Type</b>	D12SP6FVQ
Ident no.	3033715
<b>Systeemuitvoering</b>	basisapparaat voor lichtgeleiders
Lichtsoort	rood
Golflengte	680 nm
Omgevingstemperatuur	-20...+70 °C
<b>Bedrijfsspanning <math>U_s</math></b>	10...30 VDC
Eigen stroomopname $I_s$	≤ 25 mA
Uitgangsfunctie	N.O. / N.C., PNP
Schakelfrequentie	1 kHz
Inschakelfoutimpulsonderdrukking	≤ 20 ms
Piekspanningsbeveiliging	> 200 mA
<b>Bouwvorm</b>	rechthoekig, D12
Afmetingen	70 x 12 x 30 mm
Materiaal behuizing	kunststof, ABS
Aansluiting	kabel met connector, Ø 8 mm
Beschermingsgraad	IP66
<b>Bedrijfsspanningsindicatie</b>	LEDgroen
Schakeltoestandsindicatie	LEDgeel
Foutmelding	LEDroodknipperend
Weergave van de functiereserve	LED-bargraphrood