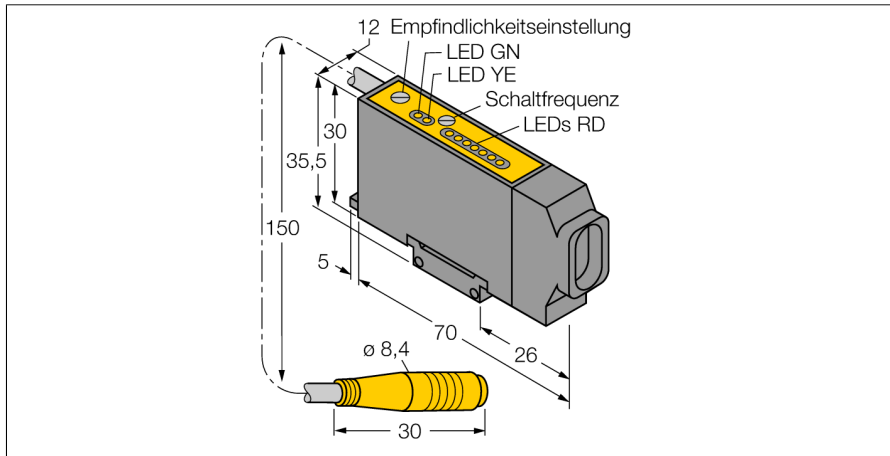
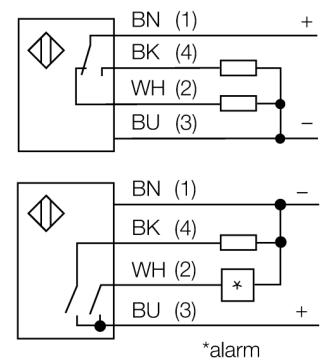


**Opto Sensor
Basisgerät für Lichtleiter
D12SP6FVQ**



- **Basisgerät für Glas-Lichtleiter**
- **7-Segment LED-Kette zur Anzeige der Funktionsreserve**
- **Stecker 8mm**
- **Betriebsspannung 10...30 VDC**
- **PNP Transistor Schaltausgang**
- **Empfindlichkeit über Potenziometer einstellbar**
- **Alarmfunktion**

Anschlussbild

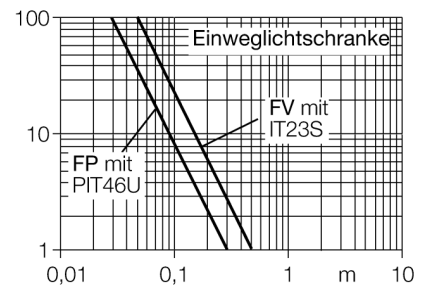


Funktionsprinzip

Bei beengten Einbaubedingungen oder bei hohen Temperaturen, sind oft Glas- oder Kunststoff-Lichtwellenleiter die optimale Lösung. Lichtwellenleiter leiten das Licht vom Sensor zu einem entfernten Objekt. Mit Einzel-Lichtwellenleitern lassen sich Einweglichtschranken erzeugen, mit Gabel-Lichtwellenleitern Reflexionslichtschranken oder -taster.

Reichweitenkurve

Funktionsreserve in Abhängigkeit von der Reichweite



Typenbezeichnung	D12SP6FVQ
Ident-Nr.	3033715
Betriebsart	Basisgerät für Lichtleiter
Lichtart	rot
Wellenlänge	680 nm
Umgebungstemperatur	-20...+70°C
Betriebsspannung	10... 30 VDC
Leerlaufstrom I ₀	≤ 25 mA
Ausgangsfunktion	Schließer/Öffner, PNP
Schaltfrequenz	1 kHz
Bereitschaftsverzug	≤ 20 ms
Überstromauslösung	> 200 mA
Bauform	Quader, D12
Abmessungen	70 x 12 x 30 mm
Gehäusewerkstoff	Kunststoff, ABS
Anschluss	Kabel mit Steckverbinder, Ø 8 mm
Schutzart	IP66
Betriebsspannungsanzeige	LED grün
Schaltzustandsanzeige	LED, gelb
Fehlermeldung	LED rot blinkend
Anzeige der Funktionsreserve	LED Kette rot