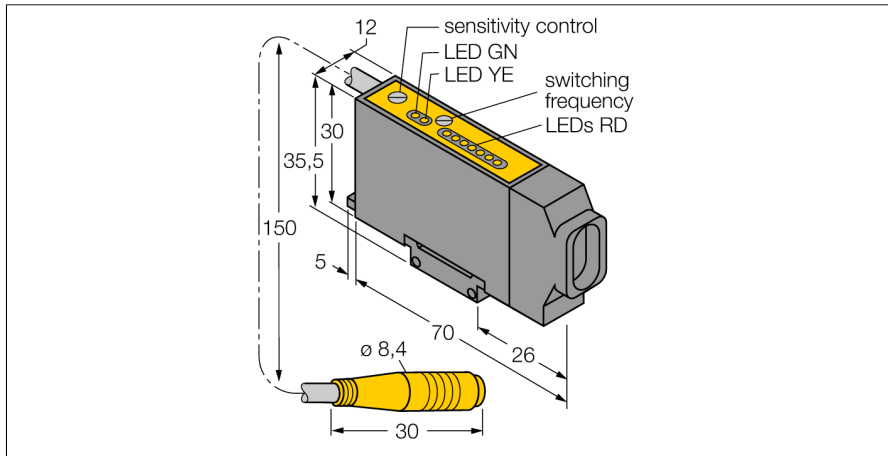
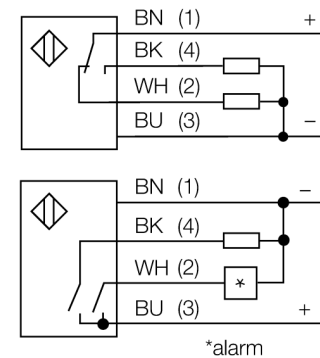


**Фотоэлектрический датчик
Оптоволоконный датчик
D12SP6FVQ**



- Базовое устройство для оптоволоконного датчика
- 7-сегм. светодиодная цепочка для индикации коэффициента усиления
- Разъем 8 мм
- Рабочее напряжение 10...30 В DC
- PNP транзисторный переключающий выход
- Регулировка чувствительности потенциометром
- Сигнализация неисправности

Схема подключения

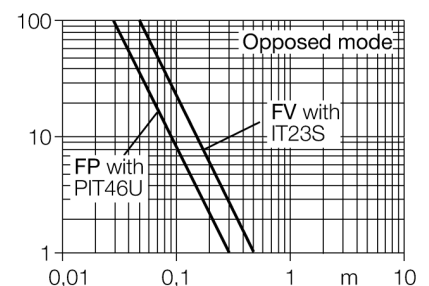


Принцип действия

Стеклянные и пластмассовые оптопроводники являются оптимальным решением при высоких температурах или ограниченном пространстве. Оптоволоконно передает свет от датчика к удаленному объекту. Одинарные оптопроводники используются для оппозитных датчиков, тогда как разветвленные подходят для рефлективных и для диффузионных датчиков.

Коэффициент усиления

Зависимость коэффициента усиления от расстояния



Тип	D12SP6FVQ
Идент. №	3033715
Рабочий режим	оптический датчик
Тип источника света	красный
Длина волны	680 нм
Температура окружающей среды	-20...+70°C
Рабочее напряжение	10...30В =
Ток холостого хода I ₀	≤ 25 mA
Выходная функция	Н.О./Н.З. , PNP
Частота переключения	1 кГц
Задержка готовности	≤ 20 мс
Рассоединение при превышении предельного тока	> 200 mA
Конструкция	прямоугольный, D12
Размеры	70 x 12 x 30 мм
Материал корпуса	Пластмасса, ABS
Соединение	Кабель с разъемом, Ø 8 мм
Класс защиты	IP66
Индикатор рабочего напряжения	светодиодзел.
Индикация состояния переключения	светодиод желтый
Индикация ошибки	светодиод красн. блики
Индикация коэффициента усиления	Светодиодная цепочка красный