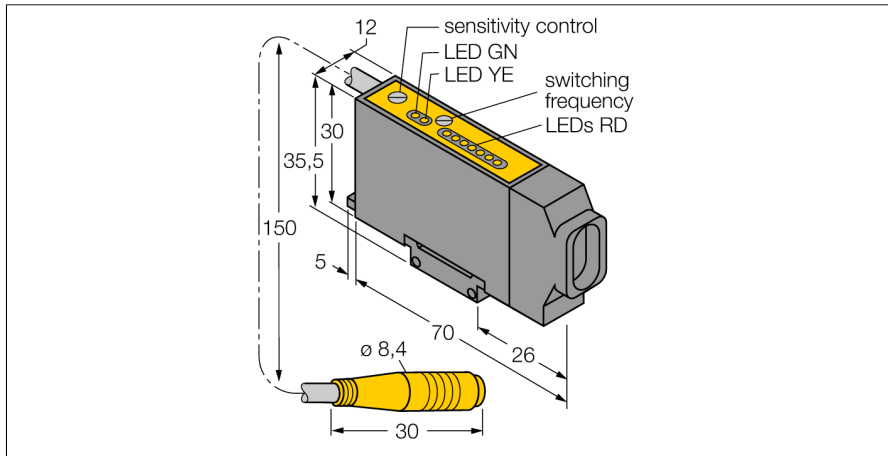
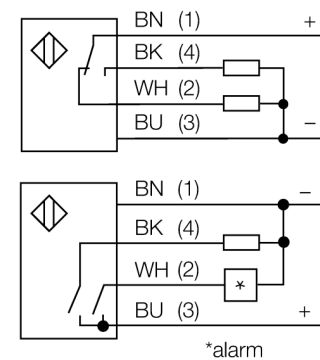


**Détecteur photoélectrique  
unité de base des fibres optiques  
D12SP6FVQ**



- unité de base des fibres optiques en verre
- bargraph à LED 7 segments pour la visualisation de la réserve de gain
- connecteur 8mm
- tension de service 10...30 VDC
- sortie digitale transistorisée PNP
- sensibilité ajustable par potentiomètre
- fonction alarme

**Schéma de raccordement**

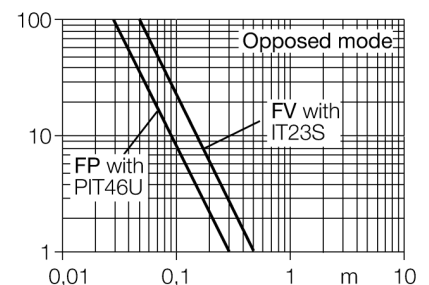


**Principe de fonctionnement**

Les fibres optiques en verre ou en plastique sont souvent la solution optimale en cas d'encombrements restreints ou de températures élevées. Les fibres optiques transportent la lumière du détecteur vers un objet éloigné. Les fibres optiques individuelles peuvent être combinées avec des systèmes barrière, les fibres optiques bifurquées avec des détecteurs en mode rétro-réfléctif ou diffus.

**Courbe de réserve de gain**

Réserve de gain dépend de la portée



<b>Type</b>	D12SP6FVQ
No. d'identité	3033715
<b>Mode de fonctionnement</b>	unité de base des fibres optiques
Source de lumière	rouge
Longueur d'onde	680 nm
Température ambiante	-20...+70 °C
<b>Tension de service</b>	10...30 VDC
Consommation propre à vide I <sub>0</sub>	≤ 25 mA
Fonction de sortie	N.O. / N.C., PNP
Fréquence de commutation	1 kHz
Retard à la disponibilité	≤ 20 ms
Seuil de protection court-circuit	> 200 mA
<b>Format</b>	rectangulaire, D12
Dimensions	70 x 12 x 30 mm
Matériau de boîtier	plastique, ABS
Raccordement	câble avec connecteur, Ø 8 mm
Type de protection	IP66
<b>Indication de la tension de service</b>	LEDvert
Indication de l'état de commutation	LEDjaune
Signalisation de défaut	LEDrougeclignotant
Indication réserve de gain	bargraph à LEDrouge