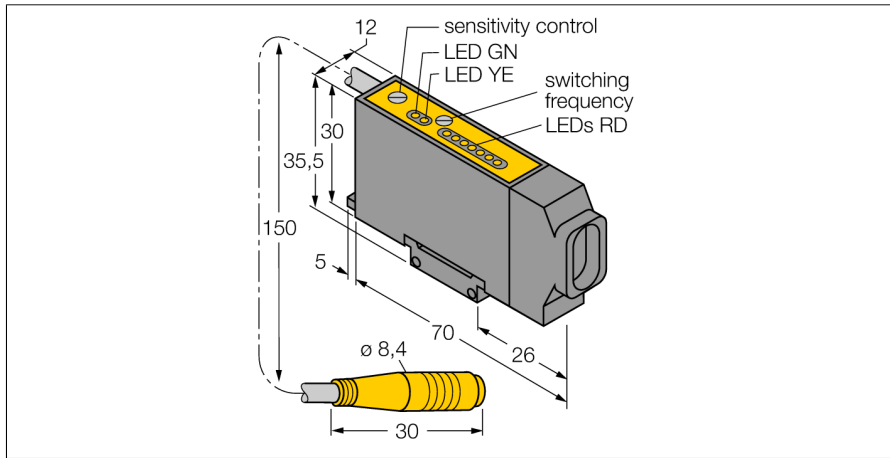
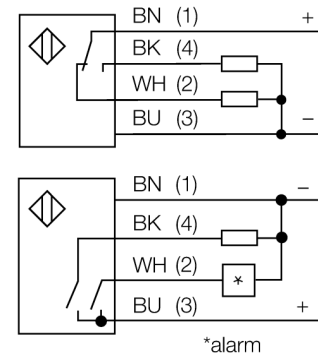


光电传感器
光纤传感器
D12SP6FVQ



- 光纤传感器
- 7端LED指示灯用于指示过量增益
- 连接器, 8mm
- 工作电压10...30 VDC
- pnp晶体管开关量输出
- 通过电位计可调节灵敏度
- 报警功能

接线图

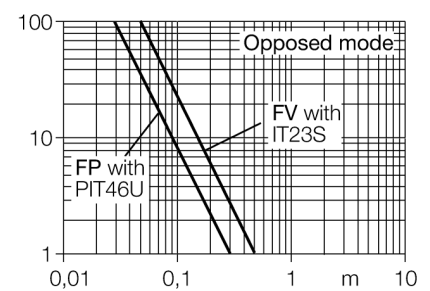


功能原理

玻璃光纤传感器特别适用于高温和空间狭窄环境应用。光纤放大器主要用于把光从传感器传输到被测物。单股光纤主要用于对射式检测模式，双股光纤主要用于反射板式或直接反射检测模式。

过量增益曲线

过量增益相关距离。



| | |
|---------------------|---------------|
| 型号 | D12SP6FVQ |
| 货号 | 3033715 |
| 工作模式 | 光纤传感器 |
| 发光模式 | 红 |
| 波长 | 680 nm |
| 环境温度 | -20...+70 °C |
| 工作电压 | 10...30VDC |
| 空载电流 I ₀ | ≤ 25 mA |
| 输出性能 | 常开/常闭, PNP |
| 开关频率 | 1 kHz |
| 正常延迟 | ≤ 20 ms |
| 释放过载电流 | > 200 mA |
| 设计 | 方型, D12 |
| 尺寸 | 70x 12x 30 mm |
| 外壳材料 | 塑料, ABS |
| 连接 | 接插件线缆, Ø 8 mm |
| 防护等级 | IP66 |
| 工作电压指示 | LED指示灯 绿 |
| 开关状态指示 | LED指示灯 黄 |
| 故障显示 | LED指示灯 红 齐平 |
| 过量增益指示 | 一串LED指示灯 红 |