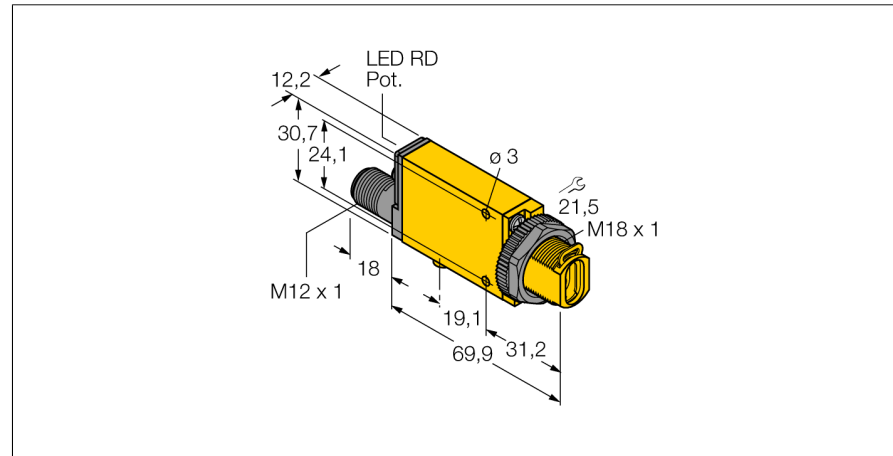
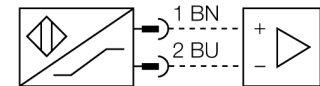


**Détecteur photoélectrique  
unité de base des fibres optiques en verre  
MIAD9FQ**



- certificat ATEX II 1 G
- suivant EN 60947-5-6 (NAMUR)
- connecteur, M12 x 1, 4 pôles
- mode de protection IP67
- sensibilité ajustable par potentiomètre
- indication d'alignement
- tension de service: 5...15 VDC (NAMUR)
- sortie de commutation bipolaire
- commutation claire/sombre

**Schéma de raccordement**



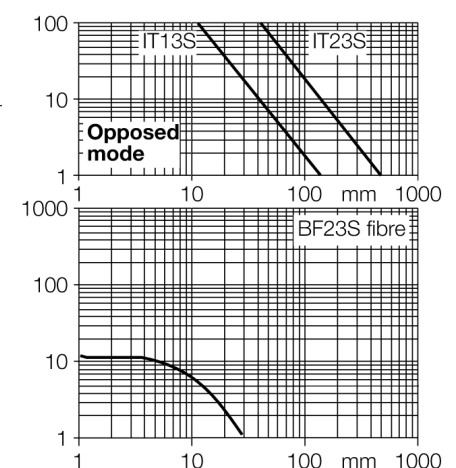
<b>Type</b>	MIAD9FQ
No. d'identité	3034626
<b>Mode de fonctionnement</b>	unité de base des fibres optiques
Source de lumière	IR
Longueur d'onde	880 nm
Température ambiante	-40...+70 °C
<b>Tension</b>	nom. 8.2 VDC
Courant absorbé non-influencé	≤ 1.2 mA
Courant absorbé influencé	≥ 2.1 mA
Fonction de sortie	commutation claire, NAMUR
Fréquence de commutation	≤ 100 Hz
<b>Marquage de l'appareil</b>	Ex II 1 G Ex ia IIC T5
<b>Format</b>	rectangulaire, Mini Beam
Dimensions	84 x 12.3 x 30.7 mm
Matériau de boîtier	plastique, PBT, jaune
Raccordement	connecteur, M12 x 1
Type de protection	IP67
Mode de protection	Ex ia IIC T5 Ga
Homologation Ex selon certificat de conformité	FM12ATEX0094X
<b>Indication de l'état de commutation</b>	LEDrouge
Indication réserve de gain	LEDrougeclignotant

**Principe de fonctionnement**

Les fibres optiques en verre ou en plastique sont souvent la solution optimale en cas d'encombrements restreints ou de températures élevées. Les fibres optiques transportent la lumière du détecteur vers un objet éloigné. Les fibres optiques individuelles peuvent être combinées avec des systèmes barrière et les fibres optiques en forme de fourche avec des systèmes diffus.

**Courbe de réserve de gain**

Réserve de gain dépend de la portée





**Détecteur photoélectrique  
unité de base des fibres optiques en verre  
MIAD9FQ**

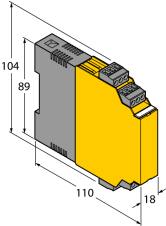
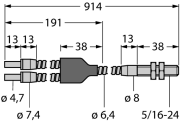
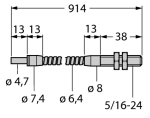
**TURCK**

Industrial  
Automation

**Accessoires de raccordement**

Type	No. d'identité	Dimensions
MQD9-406RA	3047106	d'autres longueurs de câble et versions livrables, voir <a href="http://www.turck.com">www.turck.com</a> câble de raccordement, connecteur femelle M12, coudé, 4 pôles, longueur de câble: 1.83m, matériau de gaine: PVC, bleu; d'autres longueurs de câble et versions livrables, voir <a href="http://www.turck.com">www.turck.com</a>

**Accessoires de fonction**

Type	No. d'identité	Dimensions
IM1-22EX-R	7541231	amplificateur séparateur; à deux canaux; 2 sorties par relais N.O.; entrée signal Namur; surveillance aux ruptures de câble et aux courts-circuits désactivable; fonction repos et travail programmables; blocs à bornes débrochables; largeur 18 mm; alimentation de tension de grande portée 
BT23S	3017276	fibre optique de verre, mode de fonctionnement: système diffus, embout fileté en laiton, diamètre faisceau 3,2 mm, gaine inox flexible, pour des températures ambiantes -140 °C...+250 °C 
IT23S	3017355	fibre optique de verre, mode de fonctionnement: système rétro-réfléctif ou barrière, embout fileté en laiton, diamètre faisceau 3,2 mm, gaine inox flexible, pour des températures ambiantes -140 °C...+250 °C 

## Détecteur photoélectrique unité de base des fibres optiques en verre MIAD9FQ

### Mode d'emploi

#### Application correcte

Cet appareil remplit la directive 94/9/CE et peut être utilisé dans la zone explosible conformément aux normes EN60079-0:2009, -11:2012, 26:2007.

Veillez respecter les directives et les réglementations nationales pour un fonctionnement correct.

#### Utilisation dans des zones explosives suivant classification

II 1 G (classe II, catégorie 1 G, matériel électrique pour les atmosphères gazeuses).

#### Marquage (voir appareil ou fiche technique)

Ex II 1 G et Ex ia IIC T5 suivant EN60079-0, -11 et -26

#### Température ambiante admissible à l'endroit d'application

-25...+70 °C

#### Installation / Mise en service

Les appareils ne peuvent être installés, raccordés et mis en service que par du personnel qualifié. Le personnel qualifié doit être au courant des modes de protection, des prescriptions et des réglementations par rapport au matériel électrique dans la zone Ex.

Veillez contrôler si la classification et le marquage sur l'appareil sont adaptés à cette application.

Cet appareil ne peut être raccordé qu'aux circuits de courant Exi certifiés suivant EN60079-0 et -11. Les valeurs électriques maximales admissibles doivent être respectées.

Après son raccordement à d'autres circuits de courant, le détecteur ne peut plus être utilisé dans les installations Exi. En cas d'interconnexion de matériels électriques la "preuve de la sécurité intrinsèque" doit être remplie (EN60079-14).

#### Instructions d'installation et de montage

Évitez les charges statiques d'appareils plastiques et de câbles. Nettoyez l'appareil uniquement par un chiffon humide. Ne montez pas l'appareil dans le courant de poussières et évitez les sédiments de poussières sur les appareils.

Lorsque les appareils et les câbles peuvent être endommagés mécaniquement, ceux-ci doivent être protégés adéquatement. En outre, ils doivent être blindés contre les champs électromagnétiques forts.

Veillez consulter le marquage de l'appareil ou la fiche technique pour plus d'informations sur l'affectation des broches et les paramètres électriques.

Pour éviter des contaminations, veuillez enlever les bouchons d'obturation éventuels des presse-étoupe PG ou des connecteurs justement avant d'insérer les câbles ou de dévisser les cosses de câble.

#### Installation / service

Les réparations ne sont pas autorisées. L'homologation expire dès que l'appareil a été réparé ou adapté par une personne autre que le producteur. Les données les plus importantes du certificat de producteur sont énumérées.