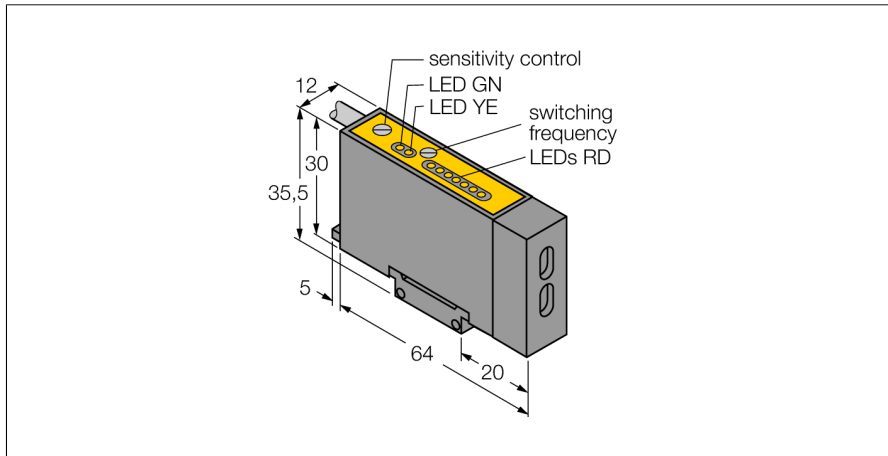
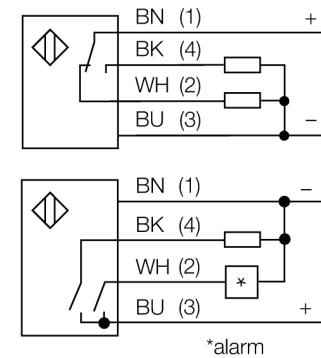


**Opto sensor
sensor de fibra óptica
D12SP6FPH**



- sensor para fibra óptica de plástico
- cadena de LED de 7-segmentos para indicación de alta ganancia
- cable de conexión, 2 m
- tensión de servicio 10...30 VDC
- salida de conmutación de transistor, pnp
- ajuste de la sensibilidad por medio del potenciómetro
- exceso de alta ganancia
- función de alarma

Esquema de conexiones

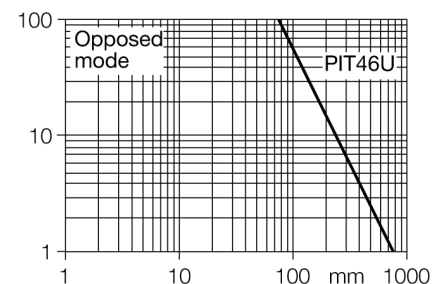


Principio de funcionamiento

Si el espacio de montaje es limitado o en caso de temperaturas altas, las fibras ópticas de vidrio o plástico son en general una solución óptima. La fibra óptica transmite la luz desde el sensor hasta el objeto remoto. Las fibras ópticas individuales se utilizan para detección en modo opuesto y las fibras ópticas bifurcadas se utilizan para operación retro-reflectiva o modo de operación difusa.

curva de alcance

Alta ganancia en relación con el alcance



Designación de tipo	D12SP6FPH
Nº de identificación	3034972
Modo de funcionamiento	sensor de fibra óptica
Tipo de luz	rojo
Longitud de onda	680 nm
Temperatura ambiente	-20... +70°C
Tensión de servicio	10...30 VDC
Corriente sin carga I ₀	≤ 25 mA
Función de salida	contacto de cierre / de apertura, PNP
Frecuencia de conmutación	1 kHz
Retardo de la activación	≤ 20 ms
Dísparo por sobrecarga	> 200 mA
Modelo	rectangular, D12
Medidas	64 x 12 x 30 mm
Material de la carcasa	plástico, ABS
Conexión	cable
Longitud del cable	2 m
Sección transversal del cable	4 x 0.5mm ²
Grado de protección	IP66
Indicación de la tensión de servicio	LED verde
Indicación estado de conmutación	LED amarillo
Mensaje de error	LED rojo intermitente
Indicación de exceso de ganancia	cadena de LED rojo