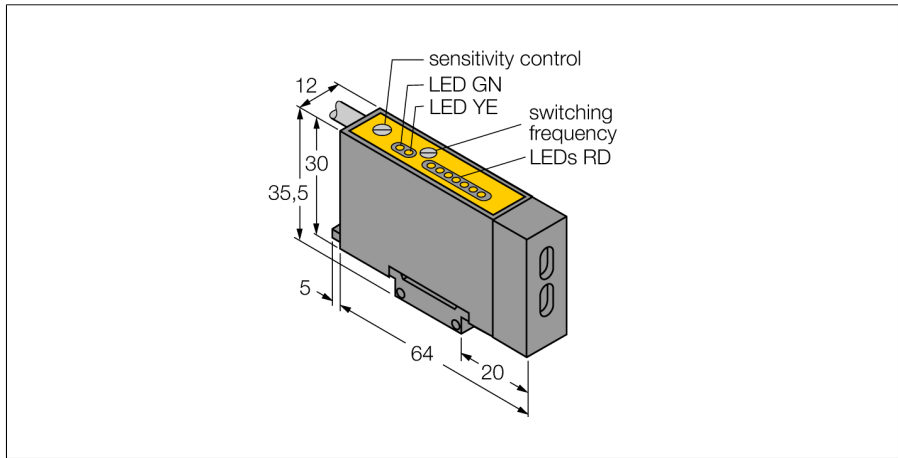
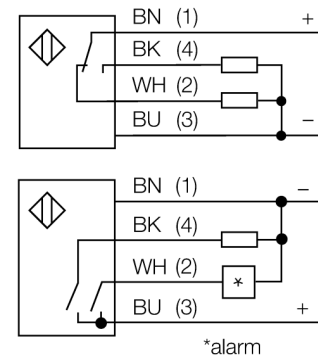


**optosensor
basisapparaat voor lichtgeleiders
D12SP6FPY**



- basiseenheid voor kunststoffen lichtgeleider
- 7-segment LED-bargraph voor de weergave van de functiereserve
- aansluitkabel, 2 m
- bedrijfsspanning 10...30 VDC
- PNP transistor schakeluitgang
- maximale schakelfrequentie 10 kHz
- gevoeligheid instelbaar met potentiometer
- alarmfunctie

Aansluitschema



Type	D12SP6FPY
Ident no.	3035348
Systeemuitvoering	
Lichtsoort	basisapparaat voor lichtgeleiders
Golflengte	rood
Omgevingstemperatuur	680 nm
	-20...+70 °C
Bedrijfsspanning U_s	
Eigen stroomopname I_s	10...30 VDC
Uitgangsfunctie	≤ 25 mA
Schakelfrequentie	N.O. / N.C., PNP
Inschakelfoutimpulsonderdrukking	10 kHz
Piekspanningsbeveiliging	≤ 20 ms
	> 200 mA
Bouwvorm	
Afmetingen	rechthoekig, D12
Materiaal behuizing	64 x 12 x 30 mm
Aansluiting	kunststof, ABS
Kabellengte	Kabel
Kabeldoorsnede	2 m
Beschermingsgraad	4x 0.5mm ²
	IP66
Bedrijfsspanningsindicatie	
Schakeltoestandsindicatie	LEDgroen
Foutmelding	LEDgeel
Weergave van de functiereserve	LEDroodknipperend
	LED-bargraphrood

Functieprincipe

Glas- of kunststoflichtgeleiders zijn vaak de ideale oplossing bij beperkte inbouwruimte of bij hoge temperaturen. Lichtgeleiders leiden het licht van de sensor naar een afgelegen voorwerp. Individuele lichtgeleiders werken volgens het zender-ontvanger principe en vorkvormige lichtgeleiders volgens het retro-reflectieve of diffuse principe.

Reikwijdtecurve

Functiereserve afhankelijk van de reikwijdte

