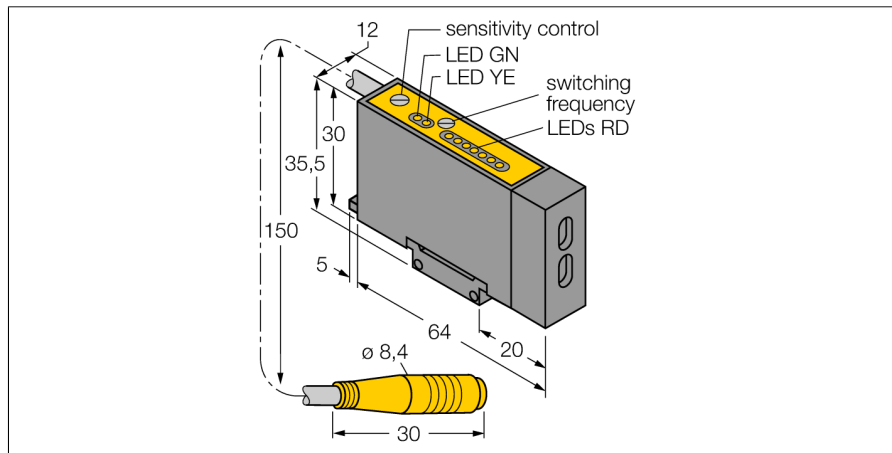


# Opto sensor sensor de fibra óptica D12SP6FPYQ

**TURCK**

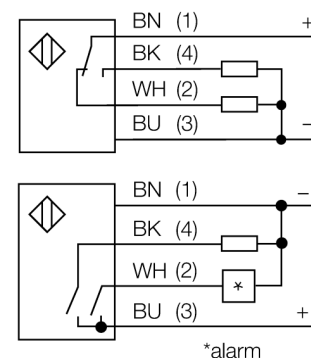
Industrial  
Automation



- sensor para fibra óptica de plástico
- cadena de LED de 7-segmentos para indicación de alta ganancia
- clavija - 8 mm
- tensión de servicio 10...30 VDC
- salida de conmutación de transistor, pnp
- máxima frecuencia de conmutación 10 kHz
- ajuste de la sensibilidad por medio del potenciómetro
- función de alarma

<b>Designación de tipo</b>	D12SP6FPYQ
N° de identificación	3035349
<b>Modo de funcionamiento</b>	sensor de fibra óptica
Tipo de luz	rojo
Longitud de onda	680 nm
Temperatura ambiente	-20... +70°C
<b>Tensión de servicio</b>	10...30 VDC
Corriente sin carga I <sub>0</sub>	≤ 25 mA
Función de salida	contacto de cierre / de apertura, PNP
Frecuencia de conmutación	10 kHz
Retardo de la activación	≤ 20 ms
Dísparo por sobrecarga	> 200 mA
<b>Modelo</b>	rectangular, D12
Medidas	64 x 12 x 30 mm
Material de la carcasa	plástico, ABS
Conexión	cable con conector, Ø 8 mm
Grado de protección	IP66
<b>Indicación de la tensión de servicio</b>	LED verde
Indicación estado de conmutación	LED amarillo
Mensaje de error	LED rojo intermitente
Indicación de exceso de ganancia	cadena de LED rojo

## Esquema de conexiones



## Principio de funcionamiento

Si el espacio de montaje es limitado o en caso de temperaturas altas, las fibras ópticas de vidrio o plástico son en general una solución óptima. La fibra óptica transmite la luz desde el sensor hasta el objeto remoto. Las fibras ópticas individuales se utilizan para detección en modo opuesto y las fibras ópticas bifurcadas se utilizan para operación retro-reflectiva o modo de operación difusa.

## curva de alcance

Alta ganancia en relación con el alcance

