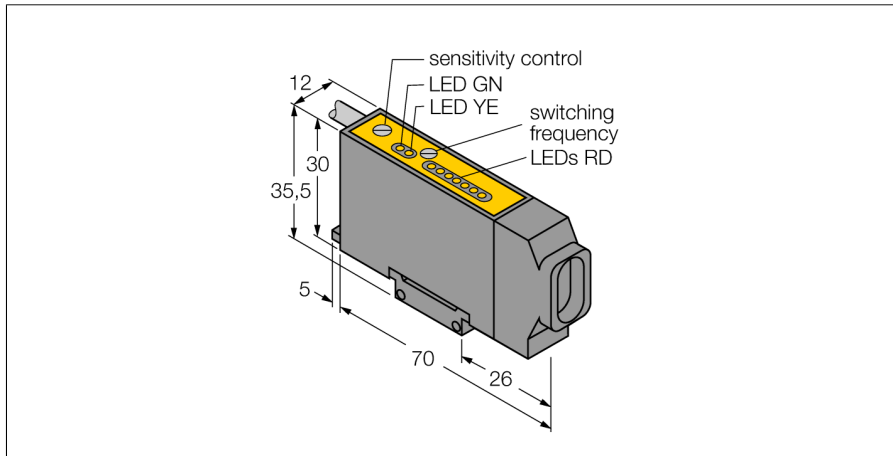
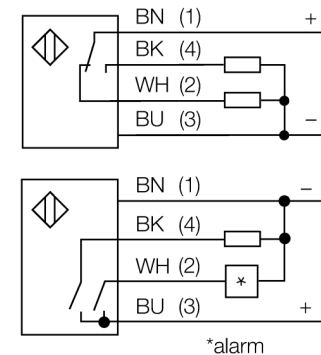


senzor optic
senzor pentru fibră optică
D12SP6FVY



- senzor pentru fibră optică din sticlă
- lan 7 LED-uri pentru indicare excess gain
- cablu, 2 m
- tensiune de alimentare 10...30 Vcc
- ieșire digitală PNP
- frecvență maximă de comutare 10 kHz
- sensibilitate ajustabilă cu potențiometrul
- funcție alarmă ????????

Diagramă de conexiuni

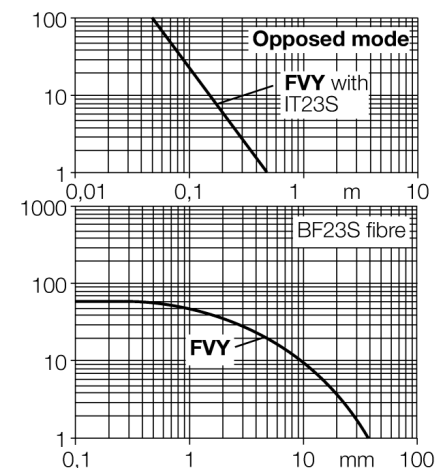


Principiu de funcționare

Senzorii cu fibre optice din sticlă sau plastic sunt alegerea optimă pentru aplicații cu temperaturi ridicate sau cu spațiu limitat. Fibrele optice transferă lumina de la senzor la obiectul aflat la distanță. Fibrele optice individuale sunt utilizate pentru detecție în opoziție, în timp ce fibrele optice bifurcate sunt destinate utilizării în mod retroreflexiv sau difuz.

Caracteristica "Excess gain"

Caracteristica Excess gain-Distanță



Descriere tip	D12SP6FVY
Număr identificare	3035401
Mod de operare	senzor cu fibră optică
Tipul de lumină	roșu
Lungime de undă	680 nm
Temperatura mediului	-20...+70°C
Tensiune de alimentare	10...30Vcc
Curent fără sarcină I ₀	≤ 25 mA
Ieșire	normal deschis / normal închis, pnp
Frecvență de comutare	10 kHz
Timp de întârziere la alimentare	≤ 20 ms
Declanșare la supracurent	> 200 mA
Design	Dreptunghiular, D12
Dimensiuni	70 x 12 x 30mm
Materialul carcasei	plastic, ABS
Conectare	Cablu
Lungime cablu	2 m
Secțiune cablu	4 x 0.5 mm ²
Grad de protecție	IP66
Indicator al tensiunii de lucru	LED verde
Indicare stare	LED galben
Indicare eroare	LED roșu intermitent
Excess gain indication	lan 7 de LED-uri roșu