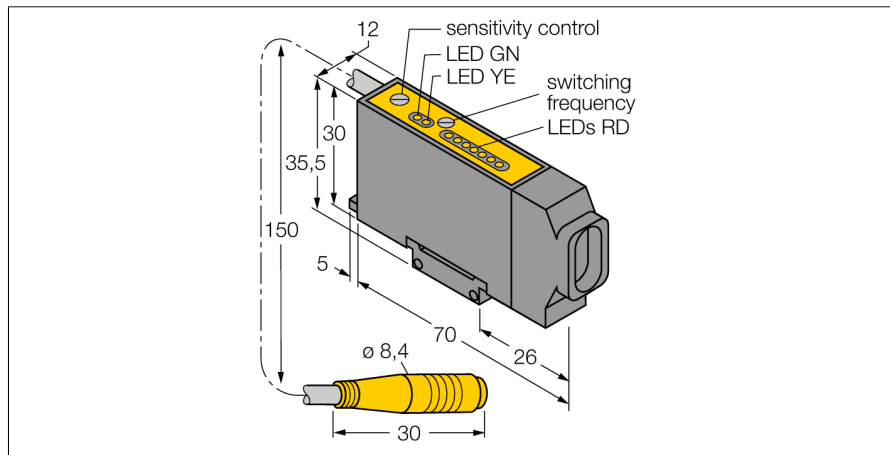
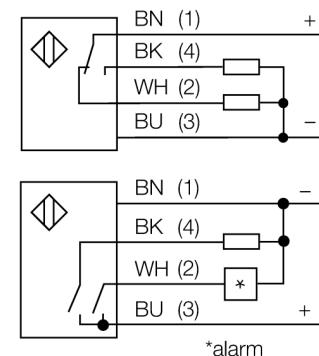


**czujnik fotoelektryczny  
base unit for optical fibers  
D12SP6FVYQ**



- Base unit for glass fibers
- 7-segment LED chain for indication of excess gain
- connector 8 mm
- Operating voltage 10...30 VDC
- PNP transistor switching output
- Max. switching frequency 10 kHz
- Sensitivity adjustable via potentiometer
- Alarm function

**Schemat podłączenia**

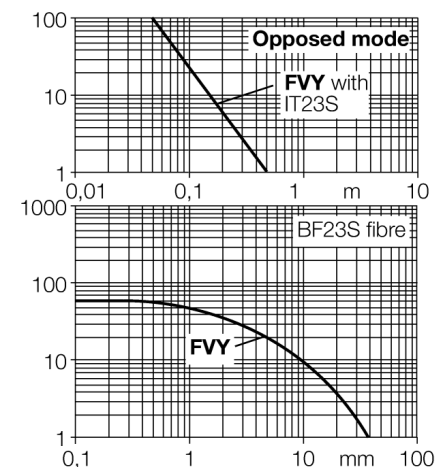


**Zasada działania**

Glass or fibre optic sensors are the optimum choice for high temperature or space restricted applications. Fibre optics transfer the light from the sensor to a remote object. Individual fibre optics are used for opposed mode sensing, whereas bifurcated fibre optics are suited for retro-reflective or diffuse mode operation.

**Excess gain curve**

Excess gain in relation to the distance



<b>Typ</b>	D12SP6FVYQ
Nr kat.	3035403
<b>Tryb pracy</b>	czujnik światłowodowy
Rodzaj światła	czerwone
Długość fali	680 nm
Temperatura pracy	-20...+70 °C
<b>Napięcie zasilania</b>	10...30VDC
Prąd bez obciążenia I <sub>0</sub>	≤ 25 mA
Funkcja wyjścia	NO/NZ , PNP
Częstotliwość przełączania	10 kHz
Opóźnienie w gotowości do pracy	≤ 20 ms
Wyzwolenie przeciążeniowe	> 200 mA
<b>Wykonanie</b>	prostokątnościenna, D12
Wymiary	70 x 12 x 30 mm
Materiał obudowy	tworzywo sztuczne, ABS
Podłączenie	Przewód ze złączem, Ø 8 mm
Stopień ochrony	IP66
<b>Wskaźnik napięcia zasilania</b>	LED zielony
Wskaźnik stanu przełączenia	LED żółty
Wskazanie błędu	LED czerwony flashing
Wskaźnik wzmożenia	łańcuch LED czerwony