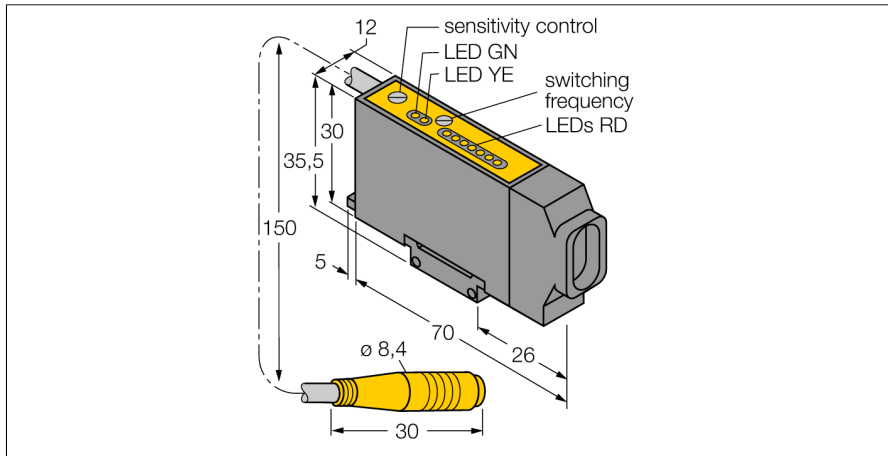
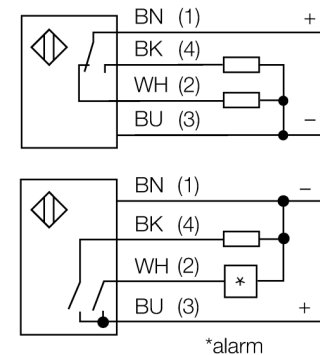


**senzor optic**  
**senzor pentru fibră optică**  
**D12SP6FVY1Q**



- senzor pentru fibră optică din sticlă
- lan 7 LED-uri pentru indicare excess gain
- conector 8 mm
- tensiune de alimentare 10...30 Vcc
- ieșire digitală PNP
- frecvență maximă de comutare 10 kHz
- întârziere la revenire 20 ms
- sensibilitate ajustabilă cu potențiomtru

**Diagramă de conexiuni**

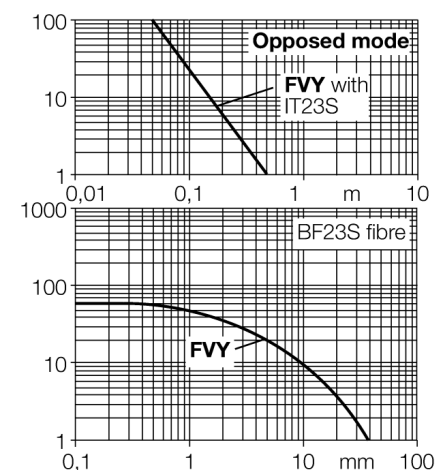


**Principiu de funcționare**

Senzorii cu fibre optice din sticlă sau plastic sunt alegerea optimă pentru aplicații cu temperaturi ridicate sau cu spațiu limitat. Fibrele optice transferă lumina de la senzor la obiectul aflat la distanță. Fibrele optice individuale sunt utilizate pentru detecție în opoziție, în timp ce fibrele optice bifurcate sunt destinate utilizării în mod retroreflexiv sau difuz.

**Caracteristica "Excess gain"**

Caracteristica Excess gain-Distanță



<b>Descriere tip</b>	D12SP6FVY1Q
Număr identificare	3035508
<b>Mod de operare</b>	senzor cu fibră optică
Tipul de lumină	roșu
Lungime de undă	680 nm
Temperatura mediului	-20...+70°C
<b>Tensiune de alimentare</b>	10...30Vcc
Curent fără sarcină I <sub>0</sub>	≤ 25 mA
Ieșire	normal deschis / normal închis, pnp
Frecvență de comutare	10 kHz
Timp de întârziere la alimentare	≤ 20 ms
Declanșare la supracurent	> 200 mA
<b>Design</b>	Dreptunghiular, D12
Dimensiuni	70 x 12 x 30mm
Materialul carcasei	plastic, ABS
Conectare	Cablu cu conector, Ø 8 mm
Grad de protecție	IP66
<b>Indicator al tensiunii de lucru</b>	LED verde
Indicare stare	LED galben
Indicare eroare	LED roșu intermitent
Excess gain indication	lan 7 de LED-uri roșu