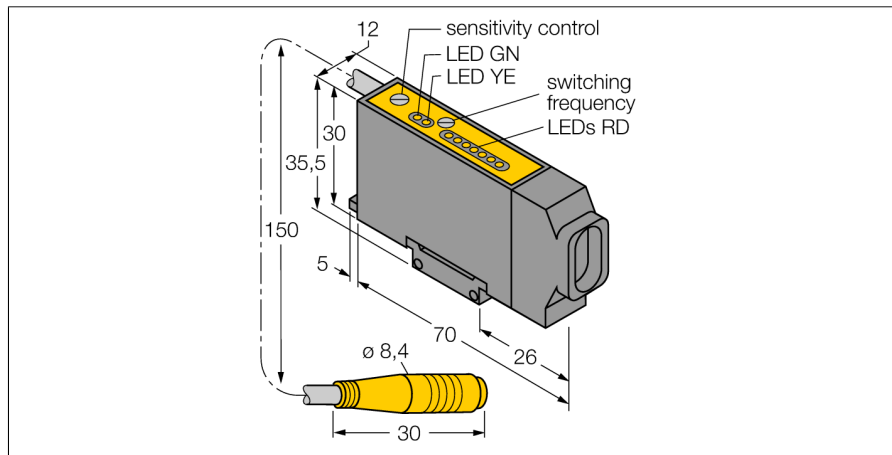


Opto sensor sensor de fibra óptica D12SP6FVY1Q

TURCK

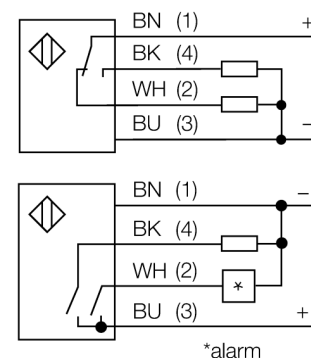
Industrial
Automation



- sensor de fibra óptica en vidrio
- cadena de LED de 7-segmentos para indicación de alta ganancia
- clavija - 8 mm
- tensión de servicio 10...30 VDC
- salida de conmutación de transistor, pnp
- máxima frecuencia de conmutación 10 kHz
- retardo de desactivación de 20 ms
- ajuste de la sensibilidad por medio del potenciómetro

| | |
|---|---------------------------------------|
| Designación de tipo | D12SP6FVY1Q |
| N° de identificación | 3035508 |
| Modo de funcionamiento | sensor de fibra óptica |
| Tipo de luz | rojo |
| Longitud de onda | 680 nm |
| Temperatura ambiente | -20... +70°C |
| Tensión de servicio | 10...30 VDC |
| Corriente sin carga I_0 | ≤ 25 mA |
| Función de salida | contacto de cierre / de apertura, PNP |
| Frecuencia de conmutación | 10 kHz |
| Retardo de la activación | ≤ 20 ms |
| Dísparo por sobrecarga | > 200 mA |
| Modelo | rectangular, D12 |
| Medidas | 70 x 12 x 30 mm |
| Material de la carcasa | plástico, ABS |
| Conexión | cable con conector, Ø 8 mm |
| Grado de protección | IP66 |
| Indicación de la tensión de servicio | LED verde |
| Indicación estado de conmutación | LED amarillo |
| Mensaje de error | LED rojo intermitente |
| Indicación de exceso de ganancia | cadena de LED rojo |

Esquema de conexiones



Principio de funcionamiento

Si el espacio de montaje es limitado o en caso de temperaturas altas, las fibras ópticas de vidrio o plástico son en general una solución óptima. La fibra óptica transmite la luz desde el sensor hasta el objeto remoto. Las fibras ópticas individuales se utilizan para detección en modo opuesto y las fibras ópticas bifurcadas se utilizan para operación retro-reflectiva o modo de operación difusa.

curva de alcance

Alta ganancia en relación con el alcance

