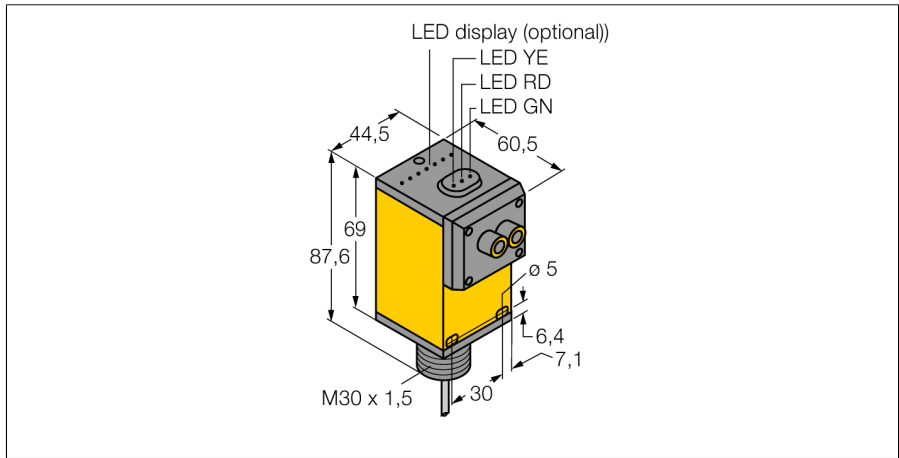
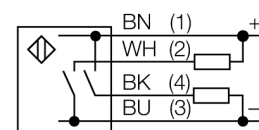


sensor fotoeléctrico
sensor de fibra óptica en vidrio
Q45BB6F



- cable, PVC, 2 m
- grado de protección IP67
- cable de conexión, 2 m
- Tensión de servicio: 10...30 VCC
- salida de conmutación bipolar
- posibilidad de ajuste con activación con o sin luz a través de interruptor selector

Esquema de conexiones



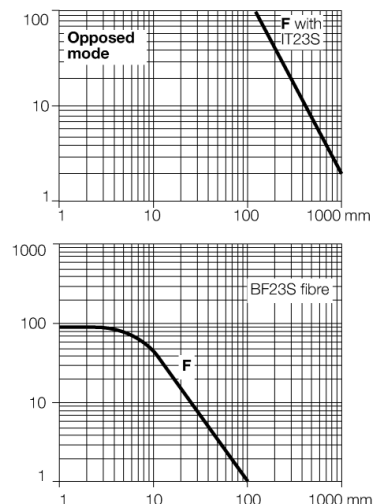
Designación de tipo	Q45BB6F
Nº de identificación	3036560
Modo de funcionamiento	sensor de fibra óptica
Tipo de luz	IR
Longitud de onda	880 nm
Temperatura ambiente	-40... +70°C
Tensión de servicio	10...30 VDC
Ondulación residual	< 10 % U _s
Corriente sin carga I ₀	≤ 50 mA
Protección cortocircuito	sí
Protección contra polaridad inversa	sí
Función de salida	contacto de cierre, PNP/NPN
Frecuencia de conmutación	≤ 250 Hz
Retardo de la activación	≤ 100 ms
Disparo por sobrecarga	> 220 mA
Modelo	rectangular, Q45
Medidas	60.5 x 44.5 x 87.6 mm
Material de la carcasa	plástico, PBT
Lente	plástico, acrílico
Conexión	cable, PVC
Longitud del cable	2 m
Sección transversal del cable	4 x 0.34mm ²
Grado de protección	IP67
MTTF	67Años según SN 29500 (ed. 99) 40°C
Indicación de la tensión de servicio	LED verde
Indicación estado de conmutación	LED amarillo
Mensaje de error	LED verde intermitente
Indicación de exceso de ganancia	LED rojo

Principio de funcionamiento

Si el espacio de montaje es limitado o en caso de temperaturas altas, las fibras ópticas de vidrio o plástico son en general una solución óptima. La fibra óptica transmite la luz desde el sensor hasta el objeto remoto. Las fibras ópticas individuales se utilizan para detección en modo opuesto y las fibras ópticas bifurcadas se utilizan para operación retro-reflectiva o modo de operación difusa.

curva de alcance

Alta ganancia en relación con el alcance

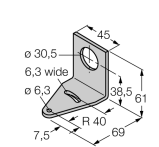
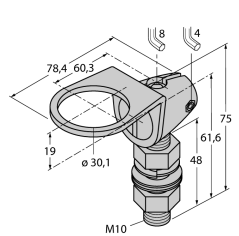
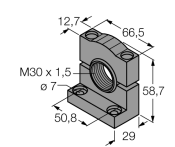


sensor fotoeléctrico
sensor de fibra óptica en vidrio
Q45BB6F

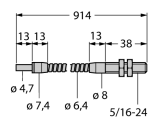
TURCK

**Industrial
Automation**

Accesorios

Modelo	N° de identificación		Dibujo acotado
SMB30A	3032723	escuadra de montaje, acero inoxidable, para sensores con rosca de 30mm	
SMB30FAM10	3011185	escuadra de montaje, acero inoxidable, para rosca de 30mm, rosca M10 x 1,5	
SMB30SC	3052521	ángulo de montaje, PBT negro, para rosca de 30 mm; con 4 tornillos M5 x 0,8	

Accesorios de función

Modelo	N° de identificación		Dibujo acotado
IT23S	3017355	fibra óptica de vidrio, modo de detección: barrera luminosa, casquillo roscado latón, diámetro del haz 3,2 mm, funda de acero inoxidable flexible, para temperaturas ambientales de -140 °C...+250 °C	
BT23S	3017276	fibra óptica de vidrio, modo de detección: sensor fotoeléctrico, casquillo roscado latón, diámetro del haz 3,2 mm, funda de acero inoxidable flexible, para temperaturas ambientales de -140 °C...+250 °C	