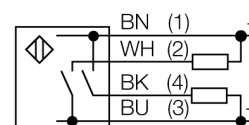


**détecteur photoélectrique
unité de base des fibres optiques en verre
Q45BB6F**

- câble, PVC, 2 m
- mode de protection IP67
- câble de raccordement, 2 m
- tension de service: 10...30 VDC
- sortie de commutation bipolaire
- commutation sombre ou claire réglable par commutateur sélectif

Schéma de raccordement

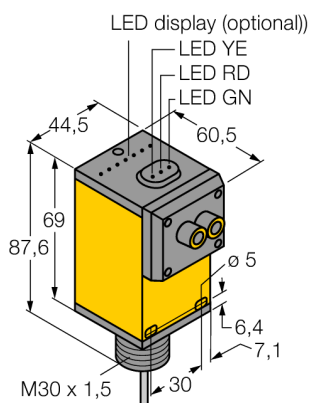
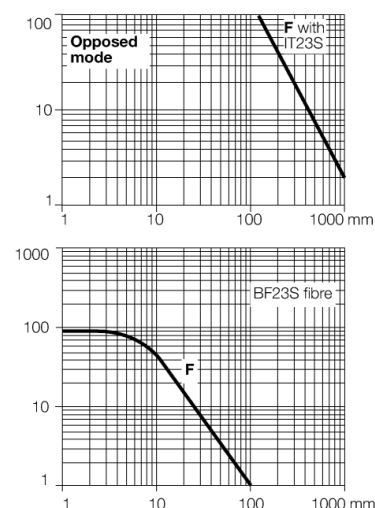


Principe de fonctionnement

Les fibres optiques en verre ou en plastique sont souvent la solution optimale en cas d'encombrements restreints ou de températures élevées. Les fibres optiques transportent la lumière du détecteur vers un objet éloigné. Les fibres optiques individuelles peuvent être combinées avec des systèmes barrière, les fibres optiques bifurquées avec des détecteurs en mode rétro-réfléctif ou diffus.

Courbe de réserve de gain

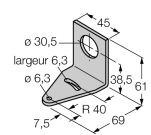
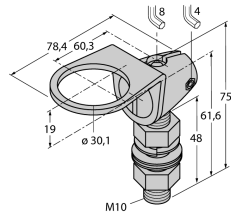
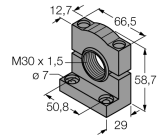
Réserve de gain dépend de la portée



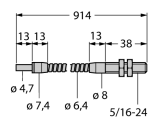
Type	Q45BB6F
No. d'identité	3036560
Mode de fonctionnement	unité de base des fibres optiques
Source de lumière	IR
Longueur d'onde	880 nm
Température ambiante	-40...+70 °C
Tension de service	10...30 VDC
Taux d'ondulation	< 10 % V _{crête à crête}
Consommation propre à vide I ₀	≤ 50 mA
Protection contre les courts-circuits	oui
Protection contre les inversions de polarité	oui
Fonction de sortie	contact N.O., PNP/NPN
Fréquence de commutation	≤ 250 Hz
Retard à la disponibilité	≤ 100 ms
Seuil de protection court-circuit	> 220 mA
Format	rectangulaire, Q45
Dimensions	60.5 x 44.5 x 87.6 mm
Matériau de boîtier	plastique, PBT
Lentille	plastique, acrylique
Raccordement	câble, PVC
Longueur de câble	2 m
Section câble	4x 0.34mm ²
Type de protection	IP67
MTTF	67Années suivant SN 29500 (Ed. 99) 40°C
Indication de la tension de service	LEDvert
Indication de l'état de commutation	LEDjaune
Signalisation de défaut	LEDvertclignotant
Indication réserve de gain	LEDrouge

**détecteur photoélectrique
unité de base des fibres optiques en verre
Q45BB6F**

Accessoires

Type	No. d'identi-té		Dimensions
SMB30A	3032723	équerre de montage, acier inoxydable, pour les détecteurs à filetage 30mm	
SMB30FAM10	3011185	équerre de montage, acier inoxydable, pour filetage 30 mm, filetage M10 x 1,5	
SMB30SC	3052521	équerre de montage, PBT noir, pour filetage 30 mm; avec 4 vis M5 x 0,8	

Accessoires de fonction

Type	No. d'identi-té		Dimensions
IT23S	3017355	fibre optique de verre, mode de fonctionnement: système rétro-réfléctif ou barrière, embout fileté en laiton, diamètre faisceau 3,2 mm, gaine inox flexible, pour des températures ambiantes -140 °C...+250 °C	
BT23S	3017276	fibre optique de verre, mode de fonctionnement: système diffus, embout fileté en laiton, diamètre faisceau 3,2 mm, gaine inox flexible, pour des températures ambiantes -140 °C...+250 °C	