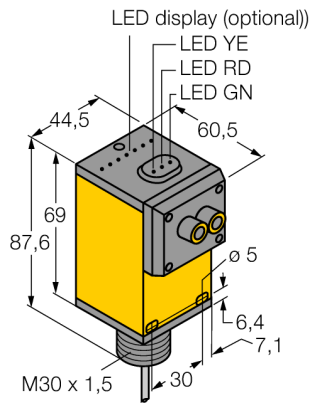
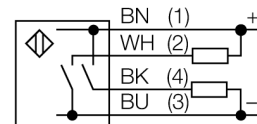


**Opto-elektronische sensor  
basiseenheid voor kunststoflichtgeleider  
Q45BB6FP**



- Basiseenheid voor lichtgeleider
- rechthoekige kunststoffen behuizing met zijdelingse lichtuitval
- grote vermogensreserve
- gevoeligheid instelbaar met potentiometer
- bedrijfsspanning: 10...30 VDC
- bipolaire schakeluitgang
- licht- of donkerschakelend regelbaar met keuzeschakelaar

**Aansluitschema**

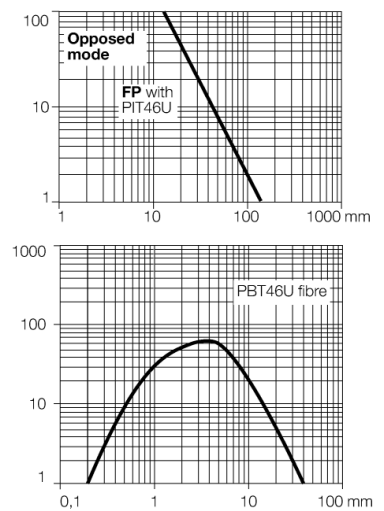


**Funcieprincipe**

Glas- of kunststoflichtgeleiders zijn vaak de ideale oplossing bij beperkte inbouwruimte of bij hoge temperaturen. Lichtgeleiders leiden het licht van de sensor naar een afgelegen voorwerp. Individuele lichtgeleiders werken volgens het zender-ontvanger principe en vorkvormige lichtgeleiders volgens het retro-reflectieve of diffuse principe.

**Reikwijdtecurve**

Funciereserve afhankelijk van de reikwijdte



<b>Type</b>	Q45BB6FP
Ident no.	3036561
<b>Systeemuitvoering</b>	basisapparaat voor lichtgeleiders
Lichtsoort	rood
Golfengte	660 nm
Omgevingstemperatuur	-40...+70 °C
<b>Bedrijfsspanning <math>U_s</math></b>	10...30 VDC
Restriempelspanning	< 10 % $U_s$
Eigen stroomopname $I_s$	≤ 50 mA
Kortsluitbeveiliging	ja
Ompoolbeveiliging	ja
Uitgangsfunctie	N.O.-contact, PNP/NPN
Schakelfrequentie	≤ 250 Hz
Inschakelfoutimpulsonderdrukking	≤ 100 ms
Piekspanningsbeveiliging	> 220 mA
<b>Bouwworm</b>	rechthoekig, Q45
Afmetingen	60.5 x 44.5 x 87.6 mm
Materiaal behuizing	kunststof, PBT
Lens	kunststof, acryl
Aansluiting	Kabel, PVC
Kabellengte	2 m
Kabeldoorsnede	4x 0.34mm <sup>2</sup>
Beschermingsgraad	IP67
MTTF	67Jaren volgens SN 29500 (Ed. 99) 40°C
<b>Bedrijfsspanningsindicatie</b>	LEDgroen
Schakeltoestandsindicatie	LEDgeel
Foutmelding	LEDgroenknipperend
Weergave van de funciereserve	LEDrood

**Opto-elektronische sensor  
basiseenheid voor kunststoflichtgeleider  
Q45BB6FP**

**TURCK**

Industrial  
Automation

**Toebehoren**

Type	Ident no.		Afmetingen
SMB30A	3032723	montagebeugel, roestvast staal, voor sensoren met 30mm schroefdraad	
SMB30FAM10	3011185	montagebeugel, roestvaststaal, voor 30 mm schroefdraad, schroefdraad M10 x 1,5	
SMB30SC	3052521	montagebeugel, PBT-zwart; voor 30 mm schroefdraad; met 4 schroeven M5 x 0,8	

**Functietoebereiden**

Type	Ident no.		Afmetingen
PBT46U	3025967	kunststof-lichtgeleider, systeemuitvoering: diffuse sensor, kabelmateriaal polyethyleen, voor omgevingstemperaturen -30 °C...+70 °C	
PIT46U	3026034	kunststof-lichtgeleider, systeemuitvoering: retro-reflectieve of zender-ontvanger modus, kabelmateriaal polyethyleen, voor omgevingstemperaturen -30 °C...+70 °C	