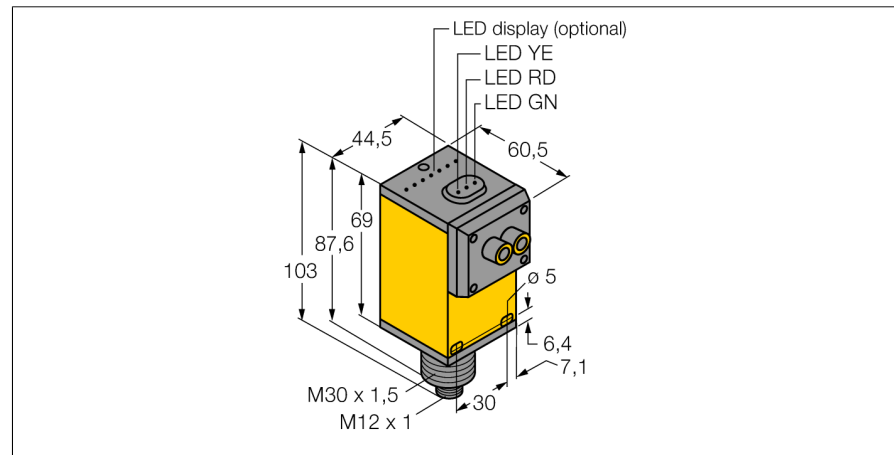
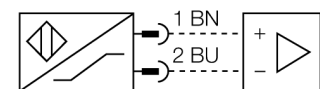


**Détecteur photoélectrique
unité de base des fibres optiques en verre
Q45AD9FQ**

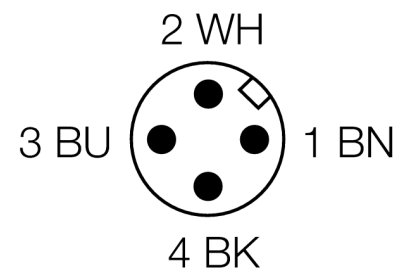


- ATEX catégorie II 1 G, zone Ex 0
- connecteur mâle, M12 x 1
- mode de protection IP67
- sensibilité ajustable par potentiomètre
- tension de service: 5...15 VDC
- sortie NAMUR: sombre <= 1.2 mA ; clair >= 2.1 mA
- suivant EN 60947-5-6 (NAMUR)

Schéma de raccordement



Type	Q45AD9FQ
No. d'identité	3037631
Mode de fonctionnement	unité de base des fibres optiques
Source de lumière	IR
Longueur d'onde	880 nm
Température ambiante	-40...+70 °C
Tension	nom. 8.2 VDC
Courant absorbé non-influencé	≤ 1 mA
Courant absorbé influencé	≥ 2.1 mA
Consommation propre à vide I ₀	≤ 2.1 mA
Fonction de sortie	commutation claire, NAMUR
Fréquence de commutation	≤ 100 Hz
Marquage de l'appareil	Ex II 1 G Ex ia IIC T5
Format	rectangulaire, Q45
Dimensions	60.5 x 44.5 x 102.6 mm
Matériau de boîtier	plastique, PBT
Lentille	plastique, acrylique
Raccordement	connecteur, M12 x 1
Type de protection	IP67
MTTF	67Années suivant SN 29500 (Ed. 99) 40°C
Mode de protection	Ex ia IIC T6
Homologation Ex selon certificat de conformité	KEMA 03ATEX 1441 X
Indication de l'état de commutation	LEDrouge

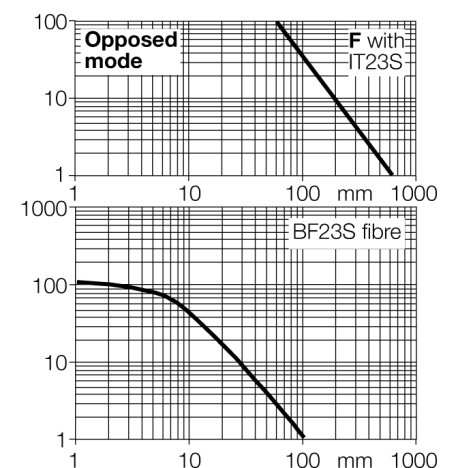


Principe de fonctionnement

Les fibres optiques en verre ou en plastique sont souvent la solution optimale en cas d'encombrements restreints ou de températures élevées. Les fibres optiques transportent la lumière du détecteur vers un objet éloigné. Les fibres optiques individuelles peuvent être combinées avec des systèmes barrière, les fibres optiques bifurquées avec des détecteurs en mode rétro-réfléctif ou diffus.

Courbe de réserve de gain

Réserve de gain dépend de la portée



**Détecteur photoélectrique
unité de base des fibres optiques en verre
Q45AD9FQ**

TURCK

Industrial
Automation

Accessoires

Type	No. d'identité		Dimensions
IM1-22EX-R/24VDC	7541210	amplificateur séparateur; à deux canaux; entrée signal Namur; surveillance aux ruptures de câble et aux courts-circuits désactivable; fonction repos et travail programmables; blocs à bornes débrochables; largeur 18 mm; tension d'alimentation 24 VDC	
SMB30A	3032723	équerre de montage, acier inoxydable, pour les détecteurs à filetage 30mm	
SMB30FAM10	3011185	équerre de montage, acier inoxydable, pour filetage 30 mm, filetage M10 x 1,5	
SMB30SC	3052521	équerre de montage, PBT noir, pour filetage 30 mm; avec 4 vis M5 x 0,8	

Détecteur photoélectrique unité de base des fibres optiques en verre Q45AD9FQ

Mode d'emploi

Application correcte

Cet appareil remplit la directive 94/9/CE et peut être utilisé dans la zone explosible conformément aux normes EN60079-0:2009, -11:2012, 26:2007.

Veuillez respecter les directives et les réglementations nationales pour un fonctionnement correct.

Utilisation dans des zones explosives suivant classification

II 1 G (classe II, catégorie 1 G, matériel électrique pour les atmosphères gazeuses).

Marquage (voir appareil ou fiche technique)

Ex II 1 G et Ex ia IIC T5 suivant EN60079-0, -11 et -26

Température ambiante admissible à l'endroit d'application

-25...+70 °C

Installation / Mise en service

Les appareils ne peuvent être installés, raccordés et mis en service que par du personnel qualifié. Le personnel qualifié doit être au courant des modes de protection, des prescriptions et des réglementations par rapport au matériel électrique dans la zone Ex.

Veuillez contrôler si la classification et le marquage sur l'appareil sont adaptés à cette application.

Cet appareil ne peut être raccordé qu'aux circuits de courant Exi certifiés suivant EN60079-0 et -11. Les valeurs électriques maximales admissibles doivent être respectées.

Après son raccordement à d'autres circuits de courant, le détecteur ne peut plus être utilisé dans les installations Exi. En cas d'interconnexion de matériels électriques la "preuve de la sécurité intrinsèque" doit être remplie (EN60079-14).

Instructions d'installation et de montage

Évitez les charges statiques d'appareils plastiques et de câbles. Nettoyez l'appareil uniquement par un chiffon humide. Ne montez pas l'appareil dans le courant de poussières et évitez les sédiments de poussières sur les appareils.

Lorsque les appareils et les câbles peuvent être endommagés mécaniquement, ceux-ci doivent être protégés adéquatement. En outre, ils doivent être blindés contre les champs électromagnétiques forts.

Veuillez consulter le marquage de l'appareil ou la fiche technique pour plus d'informations sur l'affectation des broches et les paramètres électriques.

Pour éviter des contaminations, veuillez enlever les bouchons d'obturation éventuels des presse-étoupe PG ou des connecteurs justement avant d'insérer les câbles ou de dévisser les cosses de câble.

Installation / service

Les réparations ne sont pas autorisées. L'homologation expire dès que l'appareil a été réparé ou adapté par une personne autre que le producteur. Les données les plus importantes du certificat de producteur sont énumérées.