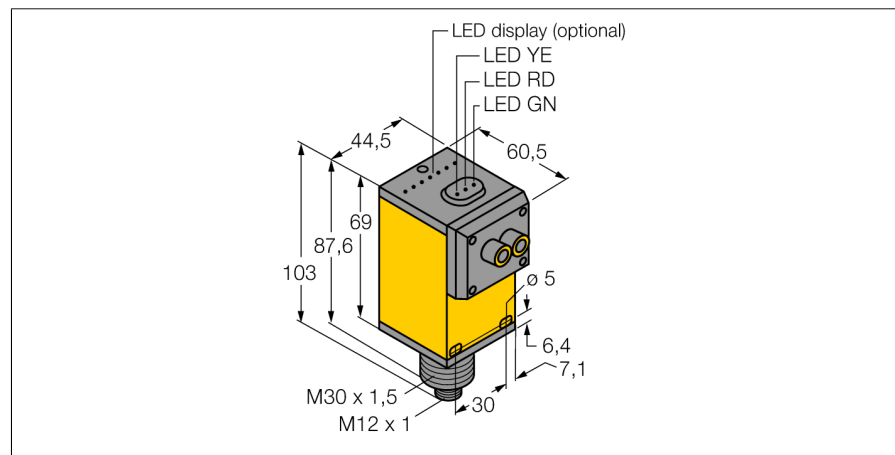
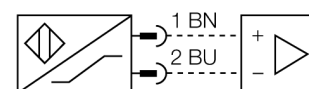


Optosenzor základní přístroj pro plastové světlovody Q45AD9FPQ

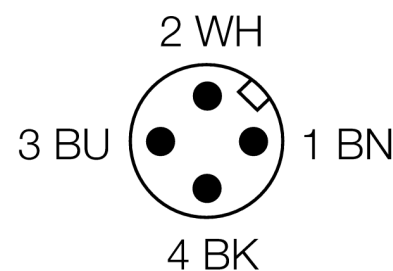


- ATEX kategorie II 1 G, Ex zóna 0
- konektor M12x1
- stupeň krytí IP67
- citlivost nastavitelná potenciometrem
- napájecí napětí: 5...15 VDC
- výstup NAMUR: tma $\leq 1,2$ mA, světlo $\geq 2,1$ mA
- dle DIN EN 60947-5-6 (NAMUR)

Schéma zapojení



Typové označení	Q45AD9FPQ
Identifikační číslo	3037632
Druh provozu	základní přístroj pro světlovody
Barva světla	červená
Vlnová délka	660 nm
Okolní teplota	-40... +70°C
Napěťový výstup	nom. 8.2 VDC
Proudová spotřeba (výstupy "VYP")	≤ 1 mA
Proudová spotřeba (výstupy "ZAP")	≥ 2.1 mA
Proud naprázdno I_0	≤ 2.1 mA
Výstupní funkce	spínání světlem, NAMUR
Frekvence spínání	≤ 100 Hz
Označení na přístroji	Ex II 1 G Ex ia IIC T5
Pouzdro	kvádrové pouzdro, Q45
Rozměry	60.5 x 44.5 x 102.6 mm
Materiál pouzdra	plast, PBT
Čočka	plast, akrylát
Připojení	konektor, M12 x 1
Stupeň krytí	IP67
MTTF	67Roky dle SN 29500 (Ed. 99) 40°C
Ex ochrana	Ex ia IIC T6
Ex-certifikát, prohlášení o shodě	KEMA 03ATEX 1441 X
Indikace stavu výstupu	LED červená

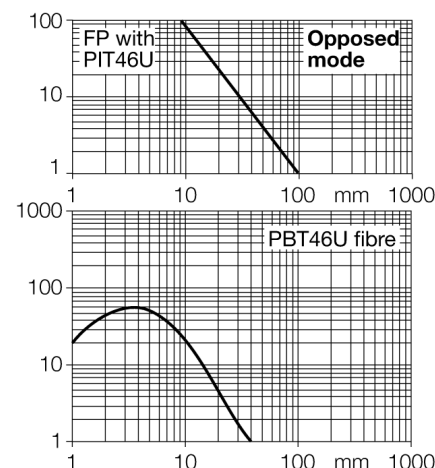


Funkční princip

Při stísněných montážních podmínkách nebo při vysokých teplotách jsou často optimálním řešením skleněné nebo plastové světlovody. Světlovody vedou světlo od senzoru ke snímanému objektu. Pro jednocestné závory se používají jednoduché světlovody, pro reflexní závory nebo reflexní snímače se používají vidlicové světlovody.

Akční rádius

Funkční rezerva v závislosti na dosahu



**Optosenzor
základní přístroj pro plastové světlovody
Q45AD9FPQ**

TURCK

Industrial
Automation

Příslušenství

Typové označení	Identifikační číslo		Rozměrový náčrtek
IM1-22EX-R/24VDC	7541210	Oddělovací spínací zesilovač; dvoukanálový; vstupní signál Namur; odpojitelná kontrola na přerušení vodiče a zkrat; přepínatelný mezi pracovním a klidovým proudem; odnímatelné svorkovnice; šířka 18 mm; napájecí napětí 24 VDC	
SMB30A	3032723	Montážní úhelník, nerez, pro závitová pouzdra M30	
SMB30FAM10	3011185	Montážní úchytka, nerez, pro závit 30 mm, závit M10 x 1,5	
SMB30SC	3052521	Montážní úchytka, černý PBT, pro závitová pouzdra M30, se 4 šrouby M5 x 0,8	

Optosenzor základní přístroj pro plastové světlovody Q45AD9FPQ

Návod k obsluze

Způsob použití

Tento přístroj splňuje požadavky směrnice 94/9/G a je dle EN50079-0:2009, -11:2012 a -26:2012 vhodný pro nasazení v prostředí s nebezpečím výbuchu.

Při provozu je třeba dodržovat všechny národní předpisy a nařízení.

Použití v Ex aplikacích

II 1 G (skupina II, kategorie 1 G, provozní prostředky pro plynné atmosféry).

Označení (viz přístroj nebo dokumentace)

Ex II 1 G, Ex ia IIC T5 dle EN60079-0, -11, -26

Přípustná okolní teplota

-25...+70 °C

Instalace / uvádění do provozu

Přístroje smí být instalovány, zapojovány a uváděny do provozu pouze kvalifikovanou osobou. Kvalifikovaná osoba musí mít znalosti způsobů ochrany před výbuchem, předpisů a nařízení pro zařízení v prostředí s nebezpečím výbuchu a jiskrově bezpečných systémů. Zkontrolujte, zda způsob použití odpovídá klasifikaci a označení přístroje.

Tento přístroj může být připojen pouze na certifikované obvody Exi dle EN60079-0 a -11. Zkontrolujte maximální přípustné elektrické hodnoty. Po připojení na jiný proudový obvod nesmí být senzor již použit v Exi instalacích. Pro celý obvod (včetně příslušného prostředku) je třeba provést "průkaz jiskrové bezpečnosti" dle EN 60079-14.

Pokyny pro montáž a instalaci

Zamezte statickým výbojům na plastových dílech a kabelech. Čistěte přístroj pouze vlhkou látkou. Nemontujte přístroj v místech, kde proudí prach a zamezte usazování prachu na jeho povrchu.

Uživatel je odpovědný za ochranu přístroje a kabelu, pokud může dojít k jejich mechanickému poškození. Dále pak za odstínění silných elektromagnetických polí.

Zkontrolujte způsob zapojení a elektrické hodnoty na potisku přístroje nebo v technické dokumentaci.

Odstraňte znečištění přístroje, kabelového vývodu nebo konektoru bezprostředně za vývodem.

Údržba / ošetřování

Opravy nejsou možné. Certifikát zaniká opravou nebo zásahem do přístroje jinou osobou než výrobcem. Nejdůležitější údaje jsou uvedeny v dokumentaci výrobce.