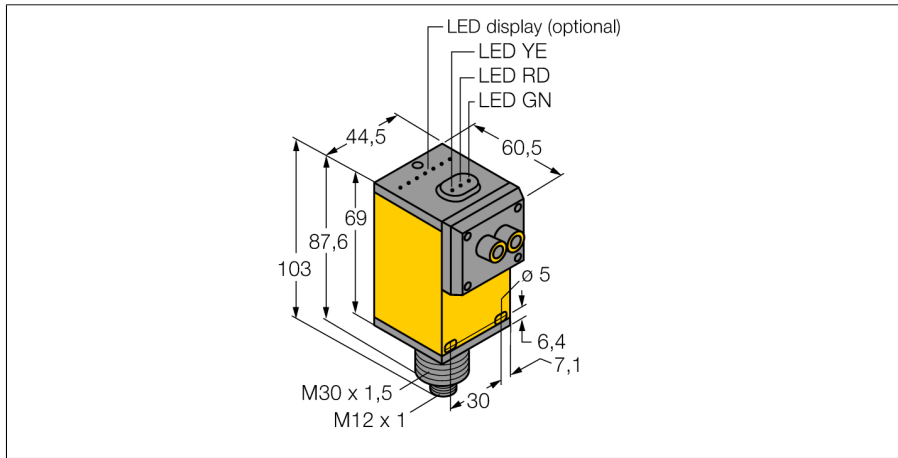
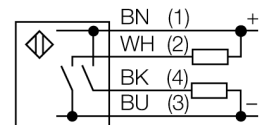


**Opto-elektronische sensor
basiseenheid voor kunststoflichtgeleider
Q45BB6FPQ5**

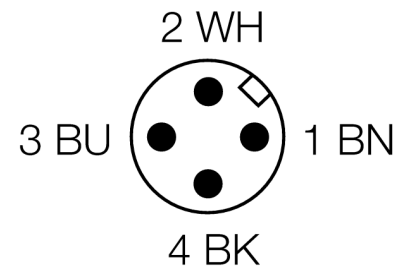


- connector, M12 x 1
- beschermingsgraad IP67
- connector, eurofast
- bedrijfsspanning: 10...30 VDC
- bipolaire schakeluitgang
- licht- of donkerschakelend regelbaar met keuzeschakelaar

Aansluitschema



| | |
|--|--|
| Type | Q45BB6FPQ5 |
| Ident no. | 3038668 |
| Systeemuitvoering | basisapparaat voor lichtgeleiders |
| Lichtsoort | rood |
| Golflengte | 660 nm |
| Omgevingstemperatuur | -40...+70 °C |
| Bedrijfsspanning U_s | 10...30 VDC |
| Restriempelspanning | < 10 % U_s |
| Eigen stroomopname I_s | ≤ 50 mA |
| Kortsluitbeveiliging | ja |
| Ompoolbeveiliging | ja |
| Uitgangsfunctie | N.O.-contact, PNP/NPN |
| Schakelfrequentie | ≤ 250 Hz |
| Inschakelfoutimpulsonderdrukking | ≤ 100 ms |
| Piekspanningsbeveiliging | > 220 mA |
| Bouwworm | rechthoekig, Q45 |
| Afmetingen | 60.5 x 44.5 x 102.6 mm |
| Materiaal behuizing | kunststof, PBT |
| Lens | kunststof, acryl |
| Aansluiting | male, M12 x 1 |
| Beschermingsgraad | IP67 |
| MTTF | 67Jaren volgens SN 29500 (Ed. 99) 40°C |
| Bedrijfsspanningsindicatie | LEDgroen |
| Schakeltoestandsindicatie | LEDgeel |
| Foutmelding | LEDgroenknipperend |
| Weergave van de functiereserve | LEDrood |

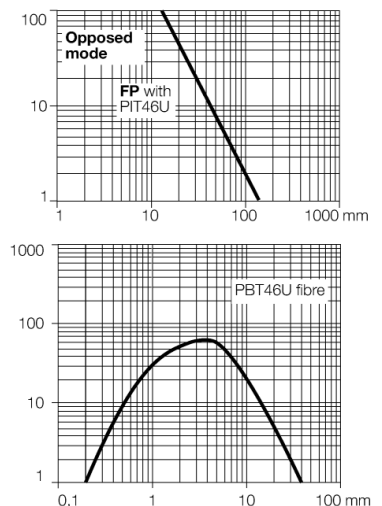


Functieprincipe

Glas- of kunststoflichtgeleiders zijn vaak de ideale oplossing bij beperkte inbouwruimte of bij hoge temperaturen. Lichtgeleiders leiden het licht van de sensor naar een afgelegen voorwerp. Individuele lichtgeleiders werken volgens het zender-ontvanger principe en vorkvormige lichtgeleiders volgens het retro-reflectieve of diffuse principe.

Reikwijdtecurve

Funciereserve afhankelijk van de reikwijdte



**Opto-elektronische sensor
basiseenheid voor kunststoflichtgeleider
Q45BB6FPQ5**

TURCK

Industrial
Automation

Toebehoren

| Type | Ident no. | | Afmetingen |
|------------|-----------|--|------------|
| SMB30A | 3032723 | montagebeugel, roestvast staal, voor sensoren met 30mm schroefdraad | |
| SMB30FAM10 | 3011185 | montagebeugel, roestvaststaal, voor 30 mm schroefdraad, schroefdraad M10 x 1,5 | |
| SMB30SC | 3052521 | montagebeugel, PBT-zwart; voor 30 mm schroefdraad; met 4 schroeven M5 x 0,8 | |

Verbindingtoebehoren

| Type | Ident no. | | Afmetingen |
|---------------|-----------|---|------------|
| RKC4.4T-2/TEL | 6625013 | aansluitkabel, M12-connector, recht, 4-polig, kabel-lengte: 2m, mantelmateriaal: PVC, zwart; cULus-homologatie; andere kabellengtes en uitvoeringen leverbaar, zie www.turck.com | |
| WKC4.4T-2/TEL | 6625025 | aansluitkabel, M12-connector, haaks, 4-polig, kabel-lengte: 2m, mantelmateriaal: PVC, zwart; cULus-homologatie; andere kabellengtes en uitvoeringen leverbaar, zie www.turck.com | |

**Opto-elektronische sensor
basiseenheid voor kunststoflichtgeleider
Q45BB6FPQ5**

Functietoebehoren

| Type | Ident no. | | Afmetingen |
|--------|-----------|--|------------|
| PBT46U | 3025967 | kunststof-lichtgeleider, systeemuitvoering: diffuse sensor, kabelmateriaal polyethyleen, voor omgevingstemperaturen -30 °C...+70 °C | |
| PIT46U | 3026034 | kunststof-lichtgeleider, systeemuitvoering: retro-reflectieve of zender-ontvanger modus, kabelmateriaal polyethyleen, voor omgevingstemperaturen -30 °C...+70 °C | |