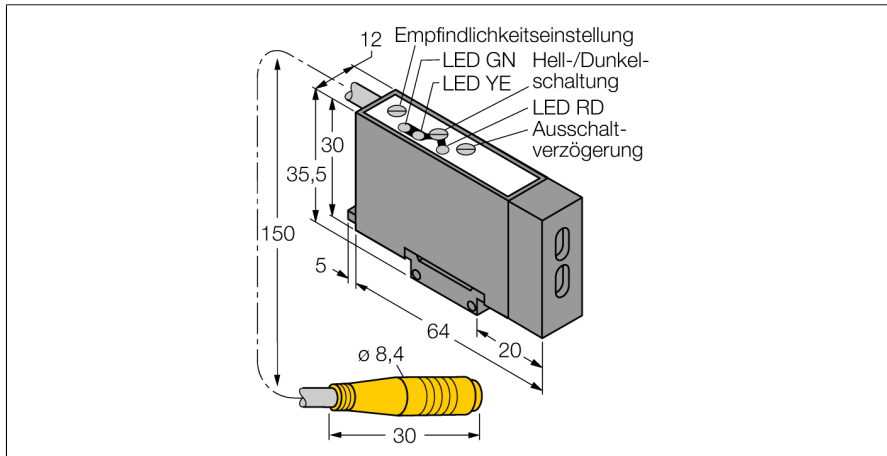


# Opto Sensor

## Basisgerät für Lichtleiter

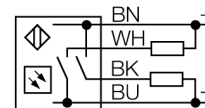
### D12DAB6FPQ



- Basisgerät für Lichtwellenleiter
- dynamischer Sensor
- Gerät für HutschieneMontage
- 7-Segment LED-Kette zur Anzeige der empfangenen Lichtmenge erleichtert die Justage
- Stecker 8mm
- Betriebsspannung 10...30 VDC
- Dynamischer Sensor mit automatischer Reichweitenkontrolle
- Empfindlichkeit über Potenziometer einstellbar
- Ausschaltverzögerung einstellbar

<b>Typenbezeichnung</b>	D12DAB6FPQ
Ident-Nr.	3039543
<b>Betriebsart</b>	Basisgerät für Lichtleiter
Lichtart	rot
Wellenlänge	680 nm
Umgebungstemperatur	-40...+70°C
<b>Betriebsspannung</b>	10... 30 VDC
Leerlaufstrom $I_0$	≤ 60 mA
Ausgangsfunktion	Schließer, PNP/NPN
Schaltfrequenz	10 kHz
Bereitschaftsverzug	≤ 20 ms
Überstromauslösung	> 200 mA
<b>Bauform</b>	Quader, D12 dynamisch
Abmessungen	64 x 12 x 30 mm
Gehäusewerkstoff	Kunststoff, ABS
Anschluss	Kabel mit Steckverbinder, Ø 8 mm
Schutzart	IP66
<b>Betriebsspannungsanzeige</b>	LED grün
Schaltzustandsanzeige	LED, gelb
Anzeige der Funktionsreserve	LED rot

#### Anschlussbild



#### Funktionsprinzip

Bei beengten Einbaubedingungen oder bei hohen Temperaturen, sind oft Glas- oder Kunststoff-Lichtwellenleiter die optimale Lösung. Lichtwellenleiter leiten das Licht vom Sensor zu einem entfernten Objekt. Mit Einzel-Lichtwellenleitern lassen sich Einweglichtschranken erzeugen, mit Gabel-Lichtwellenleitern Reflexionslichtschranken oder -taster.