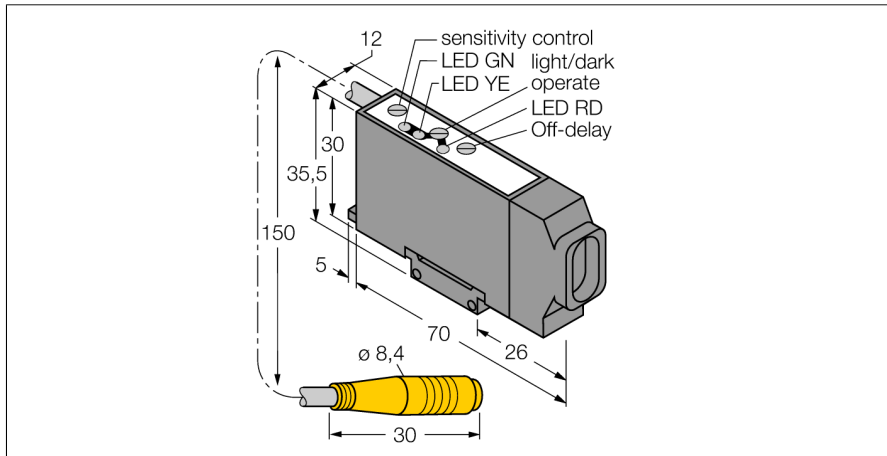


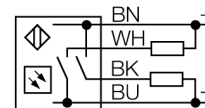
optosensor basisapparaat voor lichtgeleiders D12DAB6FVQ



- Basiseenheid voor lichtgeleider
- dynamische sensor
- apparaat voor DIN-rail montage
- 7-segment LED-bargraph voor de weergave van de ontvangen lichthoeveelheid vereenvoudigt de instelling
- connector 8 mm
- bedrijfsspanning 10...30 VDC
- dynamische sensor met automatische reikwijdtecontrole
- gevoeligheid instelbaar met potentiometer
- uitschakelvertraging instelbaar

Type	D12DAB6FVQ
Ident no.	3039546
Systeemuitvoering	basisapparaat voor lichtgeleiders
Lichtsoort	rood
Golflengte	680 nm
Omgevingstemperatuur	-40...+70 °C
Bedrijfsspanning U_s	10...30 VDC
Eigen stroomopname I_s	≤ 60 mA
Uitgangsfunctie	N.O.-contact, PNP/NPN
Schakelfrequentie	10 kHz
Inschakelfoutimpulsonderdrukking	≤ 20 ms
Piekspanningsbeveiliging	> 200 mA
Bouwvorm	rechthoekig, D12 dynamisch
Afmetingen	70 x 12 x 30 mm
Materiaal behuizing	kunststof, ABS
Aansluiting	kabel met connector, Ø 8 mm
Beschermingsgraad	IP66
Bedrijfsspanningsindicatie	LEDgroen
Schakeltoestandsindicatie	LEDgeel
Weergave van de functiereserve	LEDrood

Aansluitschema



Functieprincipe

Glas- of kunststofflichtgeleiders zijn vaak de ideale oplossing bij beperkte inbouwruimte of bij hoge temperaturen. Lichtgeleiders leiden het licht van de sensor naar een afgelegen voorwerp. Individuele lichtgeleiders werken volgens het zender-ontvanger principe en vorkvormige lichtgeleiders volgens het retro-reflectieve of diffuse principe.