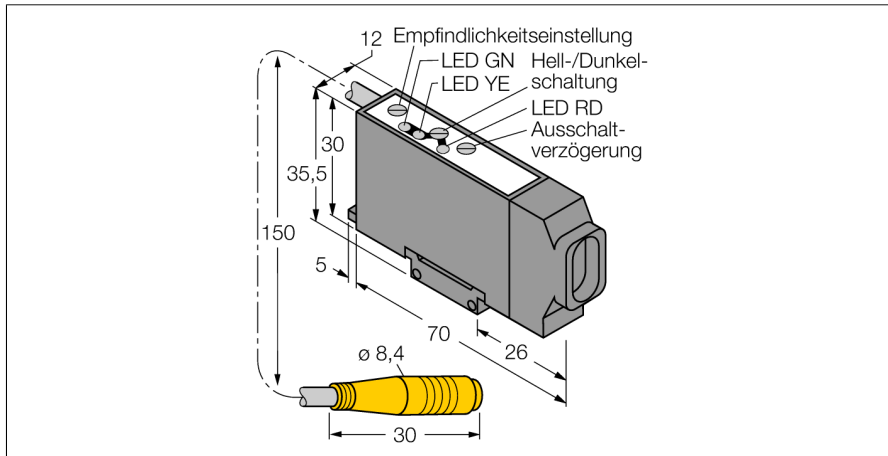


Opto Sensor

Basisgerät für Lichtleiter

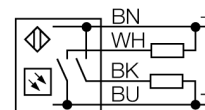
D12DAB6FVQ



- Basisgerät für Lichtwellenleiter
- dynamischer Sensor
- Gerät für Hutschiene montage
- 7-Segment LED-Kette zur Anzeige der empfangenen Lichtmenge erleichtert die Justage
- Stecker 8mm
- Betriebsspannung 10...30 VDC
- Dynamischer Sensor mit automatischer Reichweitenkontrolle
- Empfindlichkeit über Potenziometer einstellbar
- Ausschaltverzögerung einstellbar

Typenbezeichnung	D12DAB6FVQ
Ident-Nr.	3039546
Betriebsart	Basisgerät für Lichtleiter
Lichtart	rot
Wellenlänge	680 nm
Umgebungstemperatur	-40...+70°C
Betriebsspannung	10... 30 VDC
Leerlaufstrom I_0	≤ 60 mA
Ausgangsfunktion	Schließer, PNP/NPN
Schaltfrequenz	10 kHz
Bereitschaftsverzug	≤ 20 ms
Überstromauslösung	> 200 mA
Bauform	Quader, D12 dynamisch
Abmessungen	70 x 12 x 30 mm
Gehäusewerkstoff	Kunststoff, ABS
Anschluss	Kabel mit Steckverbinder, Ø 8 mm
Schutzart	IP66
Betriebsspannungsanzeige	LED grün
Schaltzustandsanzeige	LED, gelb
Anzeige der Funktionsreserve	LED rot

Anschlussbild



Funktionsprinzip

Bei beengten Einbaubedingungen oder bei hohen Temperaturen, sind oft Glas- oder Kunststoff-Lichtwellenleiter die optimale Lösung. Lichtwellenleiter leiten das Licht vom Sensor zu einem entfernten Objekt. Mit Einzel-Lichtwellenleitern lassen sich Einweglichtschranken erzeugen, mit Gabel-Lichtwellenleitern Reflexionslichtschranken oder -taster.