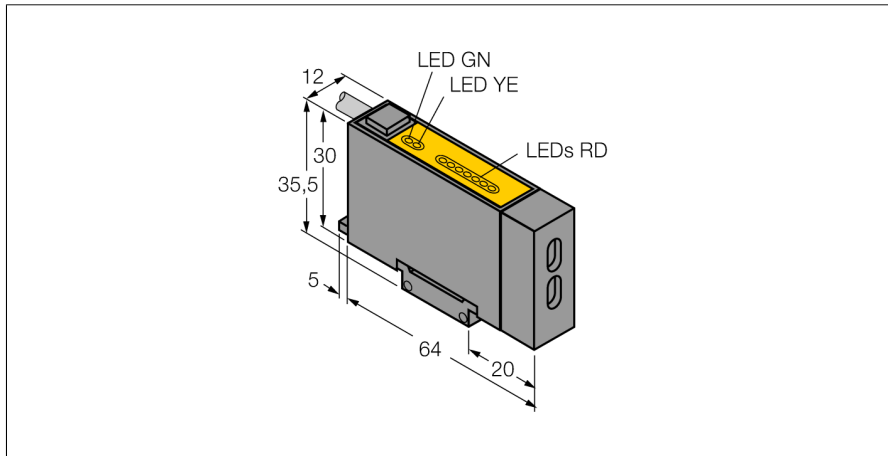


Opto Sensor

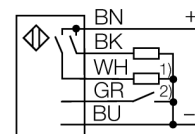
Basisgerät für Lichtleiter

D12EP6FP



- Basisgerät für Kunststoff-Lichtleiter
- 7-Segment LED-Kette zur Anzeige der Funktionsreserve
- Anschlussleitung, 2 m
- Betriebsspannung 10...30 VDC
- PNP Transistor Schaltausgang
- Hell-/Dunkelschaltung
- Automatische Empfindlichkeitseinstellung
- Alarmfunktion

Anschlussbild



- 1) Alarm
- 2) externe Programmierleitung

Funktionsprinzip

Bei beengten Einbaubedingungen oder bei hohen Temperaturen, sind oft Glas- oder Kunststoff-Lichtwellenleiter die optimale Lösung. Lichtwellenleiter leiten das Licht vom Sensor zu einem entfernten Objekt. Mit Einzel-Lichtwellenleitern lassen sich Einweglichtschranken erzeugen, mit Gabel-Lichtwellenleitern Reflexionslichtschranken oder -taster.

Typenbezeichnung	D12EP6FP
Ident-Nr.	3041965
Betriebsart	Basisgerät für Lichtleiter
Lichtart	rot
Wellenlänge	680 nm
Umgebungstemperatur	-20...+70°C
Betriebsspannung	10... 30 VDC
Leerlaufstrom I_0	≤ 45 mA
Ausgangsfunktion	Schließer, PNP
Schaltfrequenz	2.5 kHz
Bereitschaftsverzug	≤ 20 ms
Bauform	Quader, D12 Expert
Abmessungen	64 x 12 x 30 mm
Gehäusewerkstoff	Kunststoff, ABS
Anschluss	Kabel
Kabellänge	2 m
Kabelquerschnitt	5x 0.34mm ²
Schutzart	IP66
Betriebsspannungsanzeige	LED grün
Schaltzustandsanzeige	LED, gelb
Anzeige der Funktionsreserve	LED 7-stellig rot