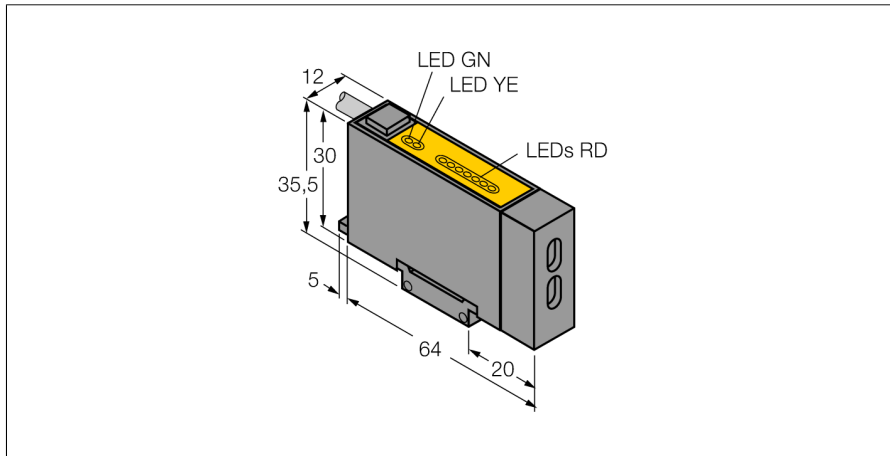
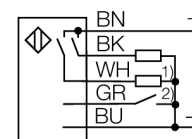


**senzor optic**  
**senzor pentru fibră optică**  
**D12EP6FP**



- senzor pentru fibră optică din plastic
- lan 7 LED-uri pentru indicare excess gain
- cablu, 2 m
- tensiune de alimentare 10...30 Vcc
- ieșire digitală PNP
- funcționare LO/DO
- ajustare de sensibilitate automată
- funcție alarmă ????????

**Diagramă de conexiuni**



1) alarm  
2) external programming line

**Principiu de funcționare**

Senzorii cu fibre optice din sticlă sau plastic constituie alegerea optimă pentru aplicații cu temperaturi ridicate sau cu spațiu limitat. Fibrele optice transferă lumina de la senzor la obiectul aflat la distanță. Fibrele optice individuale sunt utilizate pentru detecție în opoziție, în timp ce fibrele optice bifurcate sunt destinate utilizării în mod retroreflexiv sau difuz.

<b>Descriere tip</b>	D12EP6FP
Număr identificare	3041965
<b>Mod de operare</b>	senzor cu fibră optică
Tipul de lumină	roșu
Lungime de undă	680 nm
Temperatura mediului	-20...+70°C
<b>Tensiune de alimentare</b>	10...30Vcc
Curent fără sarcină I <sub>0</sub>	≤ 45 mA
Ieșire	normal deschis, pnp
Frecvență de comutare	2.5 kHz
Timp de întârziere la alimentare	≤ 20 ms
<b>Design</b>	Dreptunghiular, D12 Expert
Dimensiuni	64 x 12 x 30mm
Materialul carcasei	plastic, ABS
Conectare	Cablu
Lungime cablu	2 m
Secțiune cablu	5 x 0.34 mm <sup>2</sup>
Grad de protecție	IP66
<b>Indicator al tensiunii de lucru</b>	LED verde
Indicare stare	LED galben
Excess gain indication	7-digit LED ?????????? roșu