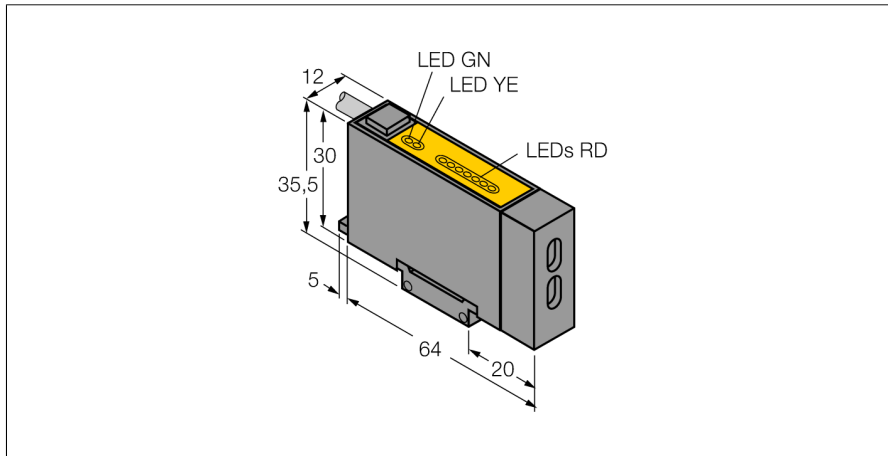
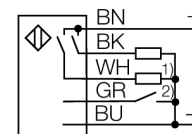


Opto sensor
sensor de fibra óptica
D12EP6FP



- sensor para fibra óptica de plástico
- cadena de LED de 7-segmentos para indicación de alta ganancia
- cable de conexión, 2 m
- tensión de servicio 10...30 VDC
- salida de conmutación de transistor, pnp
- activación con/sin luz
- ajuste automático de la sensibilidad
- función de alarma

Esquema de conexiones



- 1) alarm
- 2) external programming line

Principio de funcionamiento

Si el espacio de montaje es limitado o en caso de temperaturas altas, las fibras ópticas de vidrio o plástico son en general una solución óptima. La fibra óptica transmite la luz desde el sensor hasta el objeto remoto. Con la fibra óptica individual se utilizan los sensores de modo opuesto de detección, mientras que la fibra óptica bifurcada está diseñada para el modo de operación difuso o retro-reflectivo.

Designación de tipo	D12EP6FP
N° de identificación	3041965
Modo de funcionamiento	sensor de fibra óptica
Tipo de luz	rojo
Longitud de onda	680 nm
Temperatura ambiente	-20... +70°C
Tensión de servicio	10...30 VDC
Corriente sin carga I ₀	≤ 45 mA
Función de salida	contacto de cierre, PNP
Frecuencia de conmutación	2.5 kHz
Retardo de la activación	≤ 20 ms
Modelo	rectangular, D12 Expert
Medidas	64 x 12 x 30 mm
Material de la carcasa	plástico, ABS
Conexión	cable
Longitud del cable	2 m
Sección transversal del cable	5 x 0.34mm ²
Grado de protección	IP66
Indicación de la tensión de servicio	LED verde
Indicación estado de conmutación	LED amarillo
Indicación de exceso de ganancia	LED 7 dígitos rojo