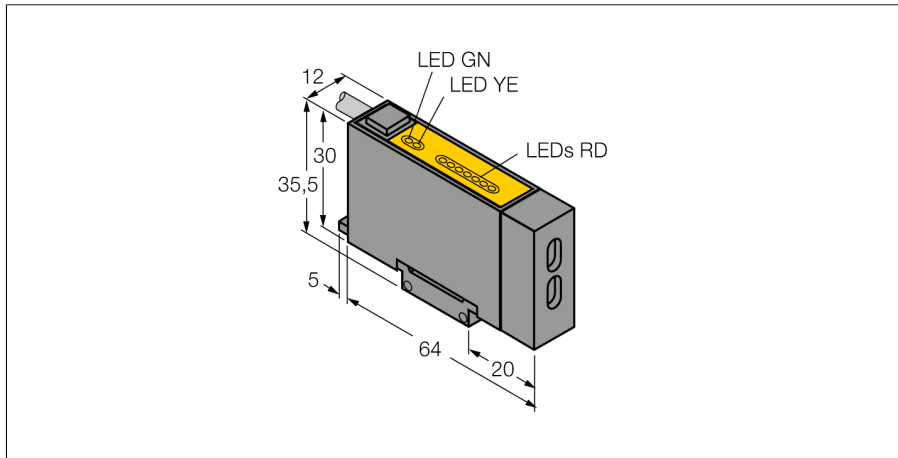
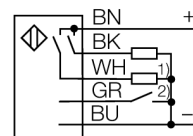


**Détecteur photoélectrique
unité de base des fibres optiques
D12EP6FP**



- unité de base des fibres optiques en plastique
- bargraph à LED 7 segments pour la visualisation de la réserve de gain
- câble de raccordement, 2 m
- tension de service 10...30 VDC
- sortie digitale transistorisée PNP
- commutation claire/sombre
- réglage automatique de la sensibilité
- fonction alarme

Schéma de raccordement



- 1) alarm
- 2) external programming line

Principe de fonctionnement

Les fibres optiques en verre ou en plastique sont parfaitement appropriées pour être utilisées en cas d'encombrements restreints ou dans le cas où il faut tenir compte de températures élevées. Les fibres optiques transportent la lumière du détecteur vers un objet éloigné. Les fibres optiques individuels peuvent être combinées avec des systèmes barrière et les fibres optiques en forme de fourche avec des systèmes rétro-réfléctif ou diffus

Type	D12EP6FP
No. d'identité	3041965
Mode de fonctionnement	unité de base des fibres optiques
Source de lumière	rouge
Longueur d'onde	680 nm
Température ambiante	-20...+70 °C
Tension de service	10...30 VDC
Consommation propre à vide I ₀	≤ 45 mA
Fonction de sortie	contact N.O., PNP
Fréquence de commutation	2.5 kHz
Retard à la disponibilité	≤ 20 ms
Format	rectangulaire, D12 Expert
Dimensions	64 x 12 x 30 mm
Matériau de boîtier	plastique, ABS
Raccordement	câble
Longueur de câble	2 m
Section câble	5x 0.34mm ²
Type de protection	IP66
Indication de la tension de service	LEDvert
Indication de l'état de commutation	LEDjaune
Indication réserve de gain	LED 7 décadesrouge