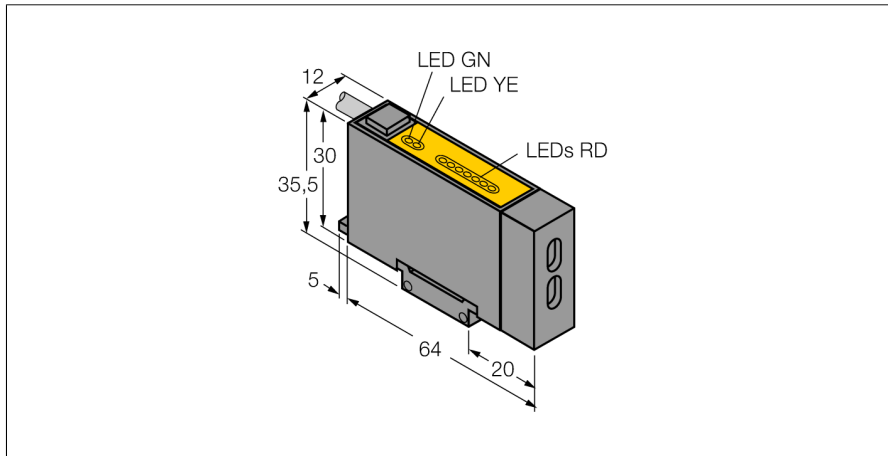
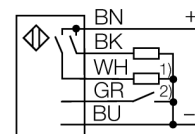


Optosenzor základní přístroj pro světlovody D12EP6FP



- základní přístroj pro plastové světlovody
- 7místný řetězec LED pro zobrazení funkční rezervy
- připojovací kabel 2 m
- napájecí napětí 10...30 VDC
- PNP tranzistorový výstup
- spínání světlem/tmou
- automatické nastavení citlivosti
- funkce alarm

Schéma zapojení



- 1) alarm
- 2) external programming line

Funkční princip

Při stísněných montážních podmínkách nebo při vysokých teplotách jsou často optimálním řešením skleněné nebo plastové světlovody. Světlovody vedou světlo od senzoru ke snímanému objektu. Jednoduché světlovody slouží pro vytvoření jednocestné závory, dvojité světlovody pro reflexní závory nebo reflexní snímače.

Typové označení	D12EP6FP
Identifikační číslo	3041965
Druh provozu	základní přístroj pro světlovody
Barva světla	červená
Vlnová délka	680 nm
Okolní teplota	-20... +70°C
Napájecí napětí	10...30VDC
Proud naprázdno I ₀	≤ 45 mA
Výstupní funkce	spínací kontakt, PNP
Frekvence spínání	2.5 kHz
Doba ustálení	≤ 20 ms
Pouzdro	kvádrové pouzdro, D12 Expert
Rozměry	64 x 12 x 30 mm
Materiál pouzdra	plast, ABS
Připojení	kabel
Délka kabelu	2 m
Průřez kabelu	5 x 0.34 mm ²
Stupeň krytí	IP66
Indikace napájení	LED zelená
Indikace stavu výstupu	LED žlutá
Indikace funkční rezervy	LED 7 míst červená