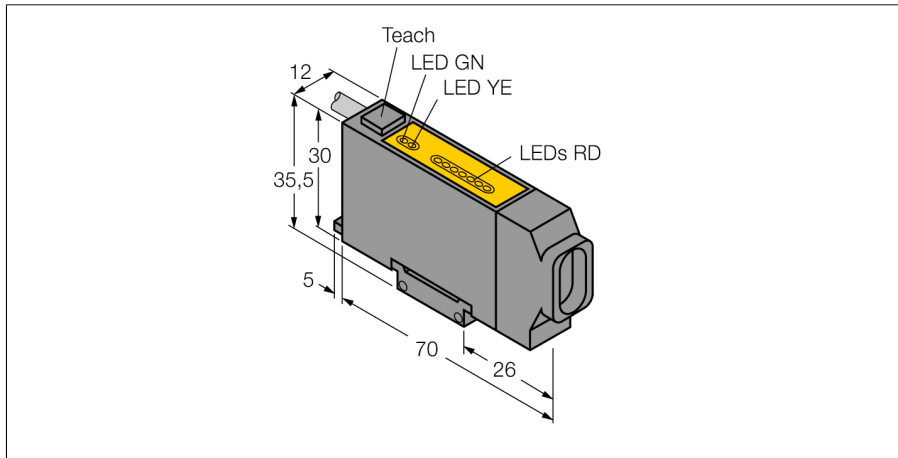
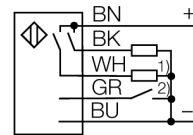


**optosensor
basisapparaat voor lichtgeleiders
D12EP6FV**



- basiseenheid voor glasvezellichtgeleider
- 7-segment LED-bargraph voor de weergave van de functiereserve
- aansluitkabel, 2 m
- bedrijfsspanning 10...30 VDC
- PNP transistor schakeluitgang
- licht/donkerschakeling
- automatische gevoeligheidsinstelling
- alarmfunctie

Aansluitschema



- 1) alarm
- 2) external programming line

Functieprincipe

Bij beperkte inbouwruimte of bij hoge temperaturen zijn glasvezel- of kunststoflichtgeleiders vaak de optimale oplossing. Lichtgeleiders brengen het licht van de sensor naar een afgelegen voorwerp. De individuele lichtgeleiders kunnen gecombineerd worden met zender-ontvanger-systemen en de sleufvormige lichtgeleiders met retro-reflectieve ou diffuse systemen.

| | |
|--|-----------------------------------|
| Type | D12EP6FV |
| Ident no. | 3041968 |
| Systeemuitvoering | basisapparaat voor lichtgeleiders |
| Lichtsoort | rood |
| Golflengte | 680 nm |
| Omgevingstemperatuur | -20...+70 °C |
| Bedrijfsspanning U_s | 10...30 VDC |
| Eigen stroomopname I_s | ≤ 45 mA |
| Uitgangsfunctie | N.O.-contact, PNP |
| Schakelfrequentie | 2.5 kHz |
| Inschakelfoutimpulsonderdrukking | ≤ 20 ms |
| Bouwvorm | rechthoekig, D12 Expert |
| Afmetingen | 70 x 12 x 30 mm |
| Materiaal behuizing | kunststof, ABS |
| Aansluiting | Kabel |
| Kabellengte | 2 m |
| Kabeldoorsnede | 5x 0.34mm ² |
| Beschermingsgraad | IP66 |
| Bedrijfsspanningsindicatie | LEDgroen |
| Schakeltoestandsindicatie | LEDgeel |
| Weergave van de functiereserve | LED 7-digitsrood |