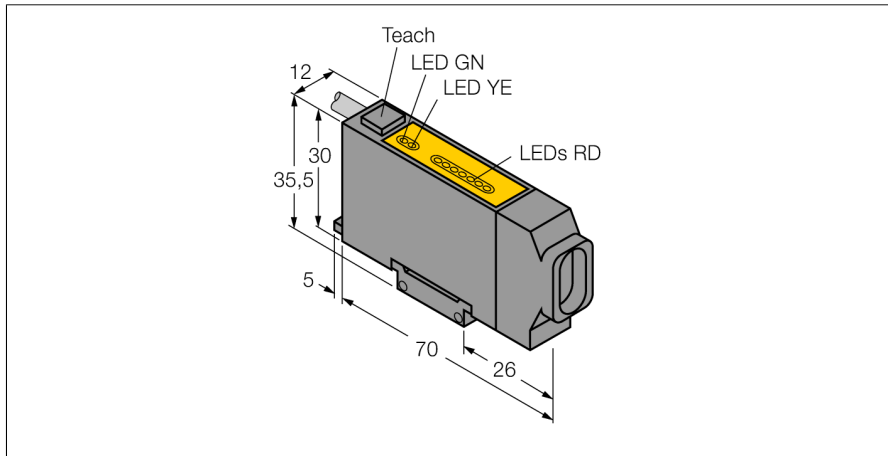
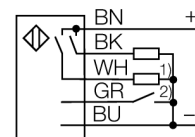


czujnik fotoelektryczny base unit for optical fibers D12EP6FV



- Base unit for glass fibers
- 7-segment LED chain for indication of excess gain
- connection cable, 2 m
- Operating voltage 10...30 VDC
- PNP transistor switching output
- Light/dark operation
- Auto-adaptive sensitivity
- Alarm function

Schemat podłączenia



- 1) alarm
2) external programming line

Zasada działania

Glass or plastic fibre-optic sensors are the optimum choice for high temperature or space restricted applications. Fibre-optics transfer the light from the sensor to a remote object. Individual fibre-optics are used for opposed mode sensing, whereas bifurcated fibre-optics are suited for retro-reflective or diffuse mode operation.

Typ	D12EP6FV
Nr kat.	3041968
Tryb pracy	czujnik światłowodowy
Rodzaj światła	czerwone
Długość fali	680 nm
Temperatura pracy	-20...+70 °C
Napięcie zasilania	10...30VDC
Prąd bez obciążenia I ₀	≤ 45 mA
Funkcja wyjścia	styk NO, PNP
Częstotliwość przełączania	2.5 kHz
Opóźnienie w gotowości do pracy	≤ 20 ms
Wykonanie	prostokątnościana, D12 Expert
Wymiary	70 x 12 x 30 mm
Materiał obudowy	tworzywo sztuczne, ABS
Podłączenie	przewód
Długość przewodu	2 m
Przekrój poprzeczny przewodu:	5 x 0.34mm ²
Stopień ochrony	IP66
Wskaźnik napięcia zasilania	LED zielony
Wskaźnik stanu przełączenia	LED żółty
Wskaźnik wzmocnienia	7-cyfrowy wyświetlacz LED czerwony