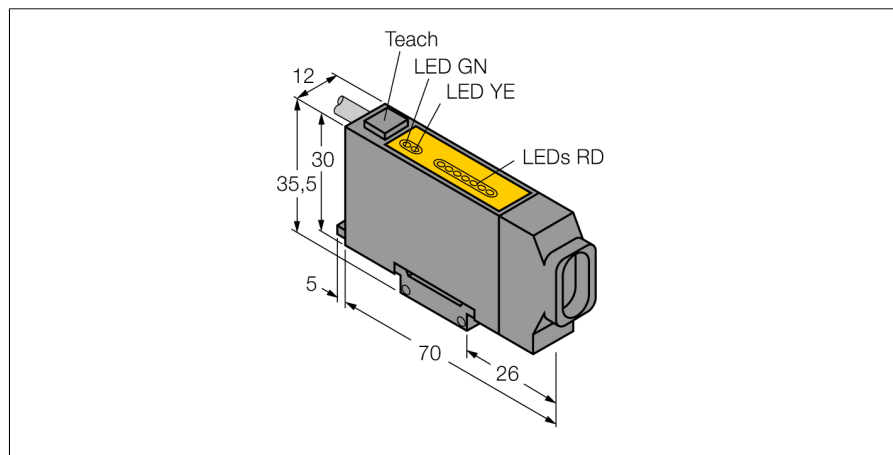


Фотоэлектрический датчик

Оптоволоконный датчик

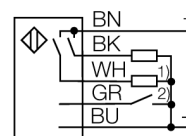
D12EP6FV



- Базовое устройство для оптоволоконного датчика
- 7-сегм. светодиодная цепочка для индикации коэффициента усиления
- Соединительный кабель, 2 м
- Рабочее напряжение 10...30 В DC
- Транзисторный переключающий выход, rpr
- Срабатывание на свет/темноту
- Автоматическая регулировка чувствительности
- Сигнализация неисправности

Тип	D12EP6FV
Идент. №	3041968
Рабочий режим	оптический датчик
Тип источника света	красный
Длина волны	680 нм
Температура окружающей среды	-20...+70°C
Рабочее напряжение	10...30В =
Ток холостого хода I ₀	≤ 45 мА
Выходная функция	Н.О., PNP
Частота переключения	2.5 кГц
Задержка готовности	≤ 20 мс
Конструкция	прямоугольный, D12 Expert
Размеры	70 x 12 x 30 мм
Материал корпуса	Пластмасса, ABS
Соединение	кабель
Длина кабеля	2 м
Поперечное сечение кабеля	5x0.34мм ²
Класс защиты	IP66
Индикатор рабочего напряжения	светодиодзел.
Индикация состояния переключения	светодиод желтый
Индикация коэффициента усиления	7-цифровой светодиод красный

Схема подключения



- 1) alarm
- 2) external programming line

Принцип действия

Стеклянные и пластмассовые оптопроводники являются оптимальным выбором при высоких температурах и в приложениях с ограниченным пространством. Оптоволоконно передает свет от датчика к отдаленному объекту. Одинарные оптопроводники используются для оппозитных датчиков, тогда как разветвленные подходят для рефлексивных или для диффузионных датчиков.