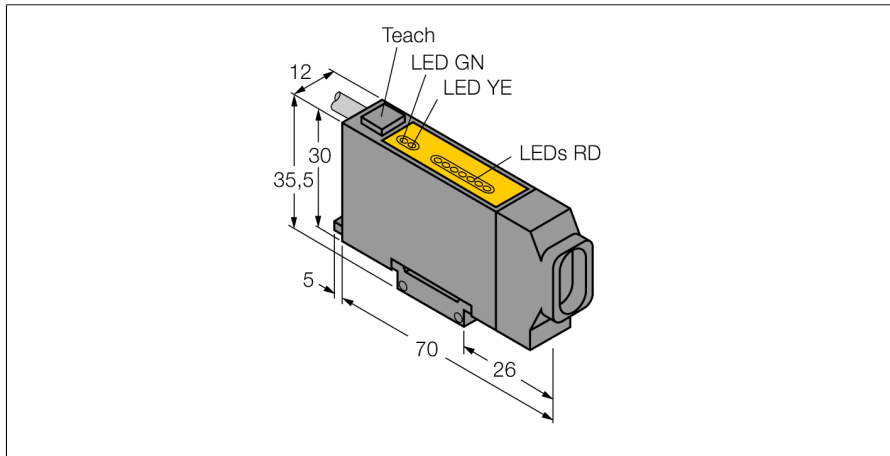
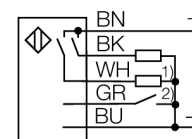


senzor optic
senzor pentru fibră optică
D12EP6FV



- senzor pentru fibră optică din sticlă
- lan 7 LED-uri pentru indicare excess gain
- cablu, 2 m
- tensiune de alimentare 10...30 Vcc
- ieșire digitală PNP
- funcționare LO/DO
- ajustare de sensibilitate automată
- funcție alarmă ????????

Diagramă de conexiuni



1) alarm
2) external programming line

Principiu de funcționare

Senzorii cu fibre optice din sticlă sau plastic constituie alegerea optimă pentru aplicații cu temperaturi ridicate sau cu spațiu limitat. Fibrele optice transferă lumina de la senzor la obiectul aflat la distanță. Fibrele optice individuale sunt utilizate pentru detecție în opoziție, în timp ce fibrele optice bifurcate sunt destinate utilizării în mod retroreflexiv sau difuz.

Descriere tip	D12EP6FV
Număr identificare	3041968
Mod de operare	senzor cu fibră optică
Tipul de lumină	roșu
Lungime de undă	680 nm
Temperatura mediului	-20...+70°C
Tensiune de alimentare	10...30Vcc
Curent fără sarcină I ₀	≤ 45 mA
Ieșire	normal deschis, pnp
Frecvență de comutare	2.5 kHz
Timp de întârziere la alimentare	≤ 20 ms
Design	Dreptunghiular, D12 Expert
Dimensiuni	70 x 12 x 30mm
Materialul carcasei	plastic, ABS
Conectare	Cablu
Lungime cablu	2 m
Secțiune cablu	5 x 0.34 mm ²
Grad de protecție	IP66
Indicator al tensiunii de lucru	LED verde
Indicare stare	LED galben
Excess gain indication	7-digit LED ?????????? roșu