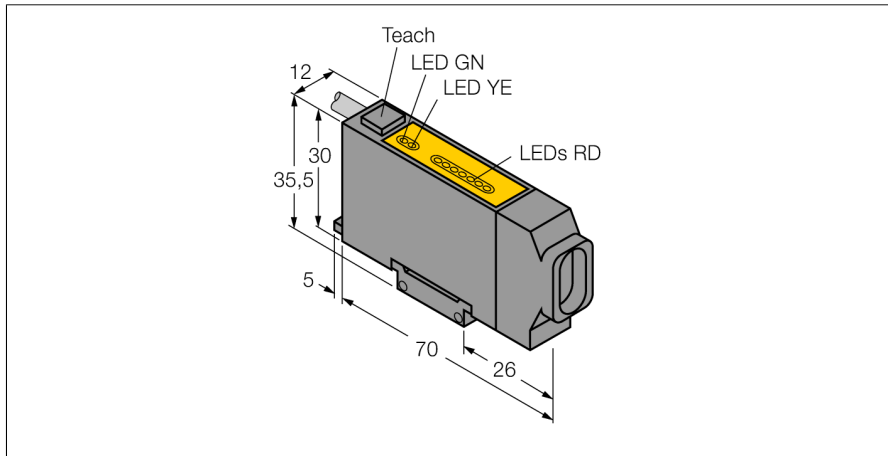


光电传感器
光纤传感器
D12EP6FV

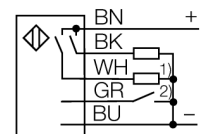
TURCK

Industrial
Automation



- 光纤传感器
- 7端LED指示灯用于指示过量增益
- 2m接插件电缆
- 工作电压10...30 VDC
- pnp晶体管开关量输出
- 亮/暗态
- 灵敏度自动调整
- 报警功能

接线图



- 1) alarm
2) external programming line

功能原理

玻璃或塑料光纤传感器特别适用于高温和空间狭窄环境应用。光纤放大器主要用于把光从传感器传输到被测物。单股光纤主要用于对射式检测模式，双股光纤主要使用于反射板式或直接反射检测模式。

型号	D12EP6FV
货号	3041968
工作模式	光纤传感器
发光模式	红
波长	680 nm
环境温度	-20...+70 °C
工作电压	10...30VDC
空载电流 I ₀	≤ 45 mA
输出性能	常开触点, PNP
开关频率	2.5 kHz
正常延迟	≤ 20 ms
设计	方型, D12 Expert
尺寸	70x 12x 30 mm
外壳材料	塑料, ABS
连接	电缆
线缆长度	2 m
线缆横截面	5 x 0.34mm ²
防护等级	IP66
工作电压指示	LED指示灯 绿
开关状态指示	LED指示灯 黄
过量增益指示	7端LED显示 红