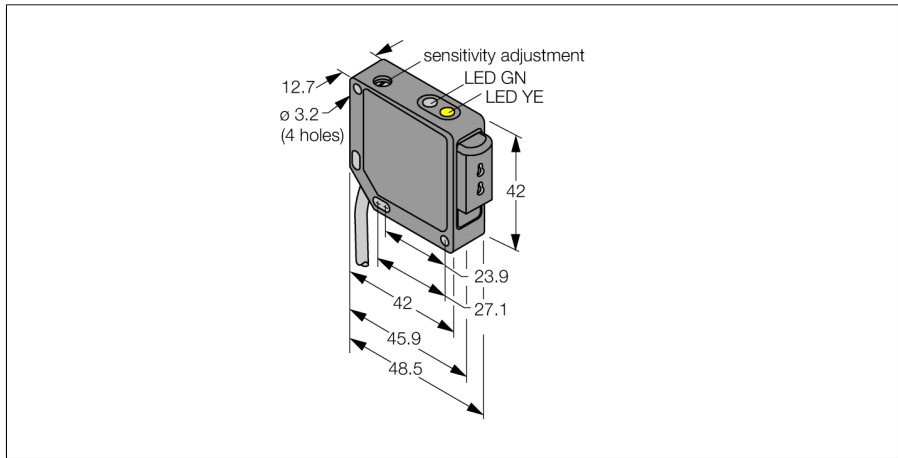
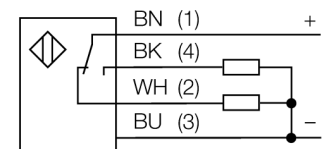


Détecteur photoélectrique
unité de base des fibres optiques en plastique
QM42VP6FP



- câble, PVC, 2 m, 4 fils
- boîtier métallique, ZN, noir
- mode de protection IP67
- réglage de la sensibilité par potentiomètre
- tension de service 10...30 VDC
- sortie digitale PNP
- commutation claire/sombre

Schéma de raccordement

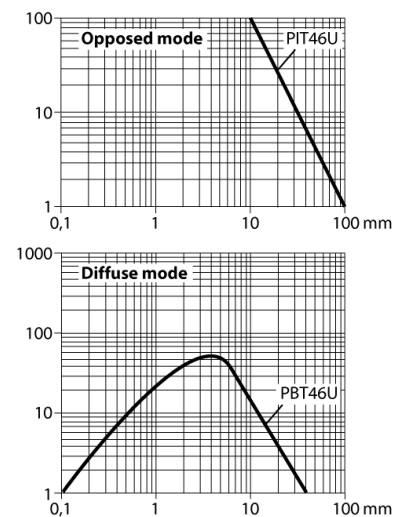


Type	QM42VP6FP
No. d'identité	3045783
Mode de fonctionnement	unité de base des fibres optiques
Source de lumière	rouge
Longueur d'onde	660 nm
Température ambiante	-20...+70 °C
Tension de service	10...30 VDC
Taux d'ondulation	< 10 % $V_{crête \ à \ crête}$
Courant de service nominal (DC)	≤ 100 mA
Consommation propre à vide I_o	≤ 30 mA
Protection contre les courts-circuits	oui
Protection contre les inversions de polarité	oui
Fonction de sortie	N.O. / N.C., PNP
Retard à la disponibilité	≤ 100 ms
Seuil de protection court-circuit	> 150 mA
Format	rectangulaire, QM42
Dimensions	48.5 x 12.7 x 42 mm
Matériau de boîtier	métal, ZN, laqué en noir
Raccordement	câble, PVC
Longueur de câble	2 m
Section câble	4x 0.5mm ²
Type de protection	IP67
Indication de la tension de service	LEDvert
Indication de l'état de commutation	LEDjaune
Signalisation de défaut	LEDvertclignotant
Visualisation d'alarme	LEDjauneclignotant

Principe de fonctionnement

Les fibres optiques en verre ou en plastique sont souvent la solution optimale en cas d'encombrements restreints ou de températures élevées. Les fibres optiques transportent la lumière du détecteur vers un objet éloigné. Les fibres optiques individuelles peuvent être combinées avec des systèmes barrière et les fibres optiques en forme de fourche avec des systèmes diffus.

Courbe de réserve de gain



**Détecteur photoélectrique
unité de base des fibres optiques en plastique
QM42VP6FP**

TURCK

Industrial
Automation

Accessoires

Type	No. d'identité		Dimensions
SMB30SK	3052523	équerre de montage, PBT noir, avec plaque de montage, acier inoxydable, pour les formats à filetage 18mm, QM42/QMT42	
SMB46S	3048748	équerre de montage, acier inoxydable, pour les formats QS18, QS30, MINI-BEAM, QM42/QMT42	
SMB46L	3048747	équerre de montage, acier inoxydable, pour les formats QS18, QS30, MINI-BEAM, QM42/QMT42	