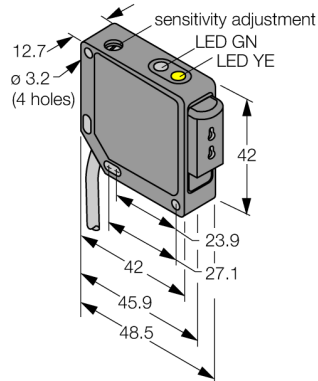
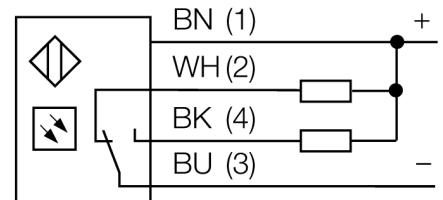


**optosensor  
basiseenheid voor kunststoflichtgeleider  
QM42VN6FP**



- kabel, PVC, 2 m, 4-draads
- metalen behuizing, ZN, zwart
- beschermingsgraad IP67
- gevoeligheidsinstelling met potentiometer
- bedrijfsspanning 10...30 VDC
- NPN-schakeluitgang
- licht-/ donkerschakeling

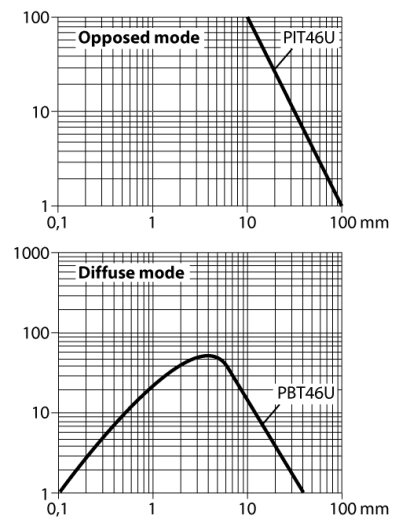
**Aansluitschema**



**Funcieprincipe**

Glas- of kunststoflichtgeleiders zijn vaak de ideale oplossing bij beperkte inbouwruimte of bij hoge temperaturen. Lichtgeleiders leiden het licht van de sensor naar een afgelegen voorwerp. De individuele lichtgeleiders kunnen met de zender-ontvanger-systemen gecombineerd worden en de sleufvormige lichtgeleiders met de diffuse systemen.

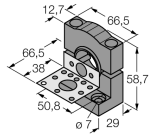
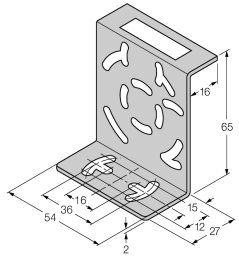
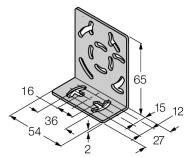
**Reikwijdtecurve**



|  |                                   |
|--|-----------------------------------|
| <b>Type</b>                              | QM42VN6FP                         |
| Ident no.                                | 3045785                           |
| <b>Systeemuitvoering</b>                 | basisapparaat voor lichtgeleiders |
| Lichtsoort                               | rood                              |
| Golflengte                               | 660 nm                            |
| Omgevingstemperatuur                     | -20...+70 °C                      |
| <b>Bedrijfsspanning <math>U_s</math></b> | 10...30 VDC                       |
| Restriempelspanning                      | < 10 % $U_s$                      |
| DC nominale bedrijfsstroom               | ≤ 100 mA                          |
| Eigen stroomopname $I_o$                 | ≤ 30 mA                           |
| Kortsluitbeveiliging                     | ja                                |
| Ompoolbeveiliging                        | ja                                |
| Uitgangsfunctie                          | N.O. / N.C., NPN                  |
| Inschakelfoutimpulsonderdrukking         | ≤ 100 ms                          |
| Piekspanningsbeveiliging                 | > 150 mA                          |
| <b>Bouwworm</b>                          | rechthoekig, QM42                 |
| Afmetingen                               | 48.5 x 12.7 x 42 mm               |
| Materiaal behuizing                      | metaal, ZN, zwart gelakeerd       |
| Aansluiting                              | Kabel, PVC                        |
| Kabellengte                              | 2 m                               |
| Kabeldoorsnede                           | 4x 0.5mm <sup>2</sup>             |
| Beschermingsgraad                        | IP67                              |
| <b>Bedrijfsspanningsindicatie</b>        | LEDgroen                          |
| Schakeltoestandsindicatie                | LEDgeel                           |
| Foutmelding                              | LEDgroenknipperend                |
| Alarmweergave                            | LEDgeelknipperend                 |

optosensor  
 basiseenheid voor kunststoflichtgeleider  
 QM42VN6FP

**Toebehoren**

| Type    | Ident no. |  | Afmetingen  |
|---------|-----------|--|---|
| SMB30SK | 3052523   | montagebeugel, PBT-zwart, met montageplaat, roestvast staal, voor bouwvormen met 18mm schroefdraad, QM42/QMT42 |    |
| SMB46S  | 3048748   | montagebeugel, roestvast staal, voor de bouwvormen QS18, QS30, MINI-BEAM, QM42/QMT42                           |    |
| SMB46L  | 3048747   | montagebeugel, roestvast staal, voor de bouwvormen QS18, QS30, MINI-BEAM, QM42/QMT42                           |  |