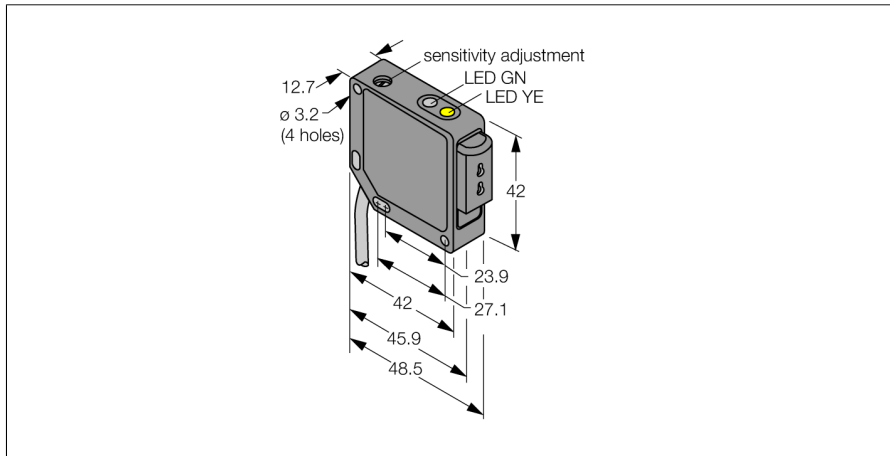
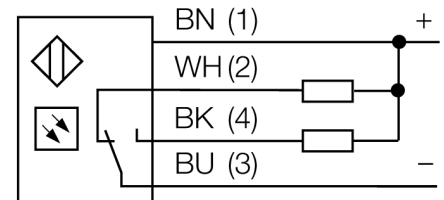


**Opto sensor**  
**sensor para fibra óptica en plástico**  
**QM42VN6FP**



- cable, PVC, 2 m, 4 hilos
- carcasa metálica, ZN, negro
- grado de protección IP67
- ajuste de la sensibilidad por medio del potenciómetro
- tensión de servicio 10...30 VCC
- salida de conmutación NPN
- activación con/sin luz

**Esquema de conexiones**

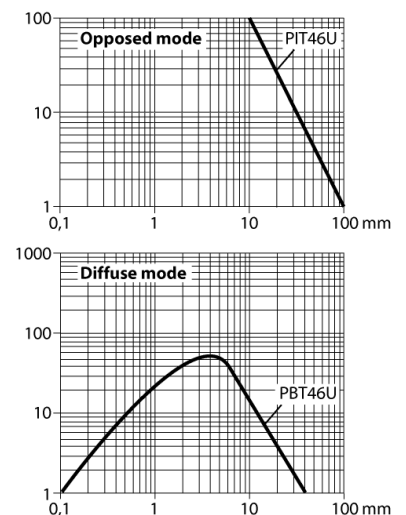


**Principio de funcionamiento**

Si el espacio de montaje es limitado o en caso de temperaturas altas, las fibras ópticas de vidrio o plástico son en general una solución óptima. La fibra óptica transmite la luz desde el sensor hasta el objeto remoto. La fibras ópticas individuales se utilizan en sensores fotoeléctricos en modo opuesto, mientras que las fibras ópticas bifurcadas han sido diseñadas para modo de operación difuso.

curva de alcance

<b>Designación de tipo</b>	QM42VN6FP
Nº de identificación	3045785
<b>Modo de funcionamiento</b>	sensor de fibra óptica
Tipo de luz	rojo
Longitud de onda	660 nm
Temperatura ambiente	-20... +70°C
<b>Tensión de servicio</b>	10...30 VDC
Ondulación residual	< 10 % U <sub>s</sub>
Corriente DC nominal	≤ 100 mA
Corriente sin carga I <sub>0</sub>	≤ 30 mA
Protección cortocircuito	sí
Protección contra polaridad inversa	sí
Función de salida	contacto de cierre / de apertura, NPN
Retardo de la activación	≤ 100 ms
Disparo por sobrecarga	> 150 mA
<b>Modelo</b>	rectangular, QM42
Medidas	48.5 x 12.7 x 42 mm
Material de la carcasa	metal, ZN, pintado negro
Conexión	cable, PVC
Longitud del cable	2 m
Sección transversal del cable	4 x 0.5mm <sup>2</sup>
Grado de protección	IP67
<b>Indicación de la tensión de servicio</b>	LED verde
Indicación estado de conmutación	LED amarillo
Mensaje de error	LED verde intermitente
Indicación de alarma	LED amarillo intermitente

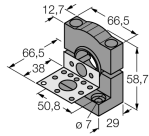
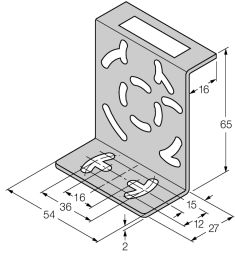


**Opto sensor  
sensor para fibra óptica en plástico  
QM42VN6FP**

**TURCK**

Industrial  
Automation

**Accesorios**

Modelo	N° de identificación		Dibujo acotado
SMB30SK	3052523	escuadra de montaje, PBT negro, con placa de montaje, acero inoxidable, para los modelos con rosca de 18mm, QM42/QMT42	
SMB46S	3048748	escuadra de montaje, acero inoxidable, para los modelos QS18, QS30, MINI-BEAM, QM42/QMT42	
SMB46L	3048747	escuadra de montaje, acero inoxidable, para los modelos QS18, QS30, MINI-BEAM, QM42/QMT42	