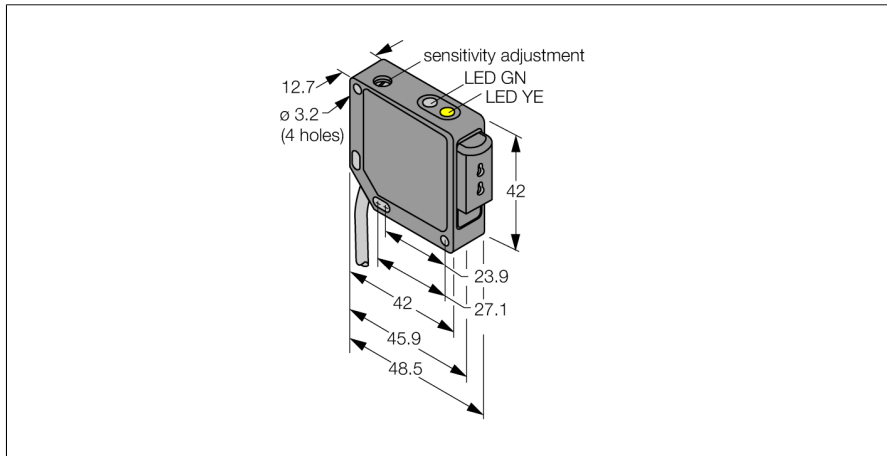
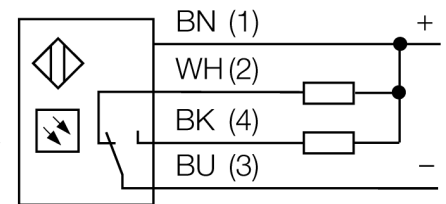


光电传感器  
塑料光纤的基本单元  
QM42VN6FP



- 4芯 2m PVC线缆
- 金属外壳, ZN, 黑色
- 防护等级IP67
- 通过电位计可调节灵敏度
- 工作电压10...30 VDC
- NPN开关量输出
- 亮/暗态

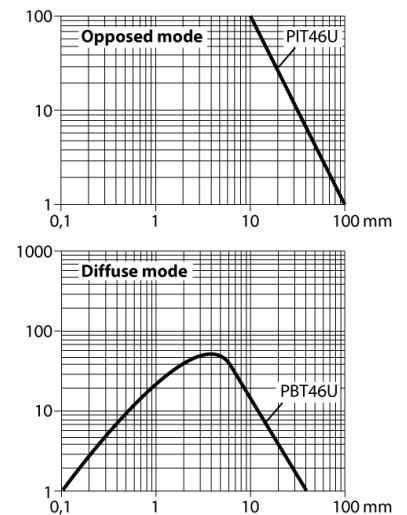
接线图



功能原理

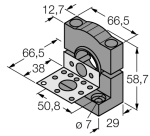
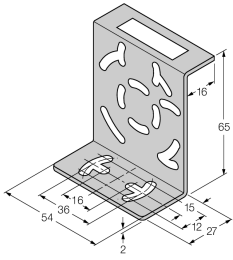
玻璃光纤传感器特别适用于高温和空间狭窄环境应用。光纤放大器主要用于把光从传感器传输到被测物。单股光纤主要用于对射式检测模式，双股光纤主要用于直接反射检测模式

过量增益曲线



型号	QM42VN6FP
货号	3045785
工作模式	光纤传感器
发光模式	红
波长	660 nm
环境温度	-20...+70 °C
工作电压	10...30VDC
漏波纹	< 10 % U <sub>s</sub>
直流额定工作电流	≤ 100 mA
空载电流 I <sub>0</sub>	≤ 30 mA
短路保护	是
反极性保护	是
输出性能	常开/常闭, NPN
正常延迟	≤ 100 ms
释放过载电流	> 150 mA
设计	方型, QM42
尺寸	48.5x 12.7x 42 mm
外壳材料	金属, ZN, 黑色油漆
连接	电缆, PVC
线缆长度	2 m
线缆横截面	4 x 0.5mm <sup>2</sup>
防护等级	IP67
工作电压指示	LED指示灯 绿
开关状态指示	LED指示灯 黄
故障显示	LED指示灯 绿 齐平
报警显示	LED指示灯 黄 齐平

附件

型号	货号		尺寸图
SMB30SK	3052523	黑色 PBT 安装支架，带安装盘，不锈钢，适用 18mm 圆形型和 QM42/QMT42	
SMB46S	3048748	不锈钢安装支架，适用QS18，QS30，MINI-BEAM,QM42/QMT42系列	
SMB46L	3048747	不锈钢安装支架，适用QS18，QS30，MINI-BEAM,QM42/QMT42系列	