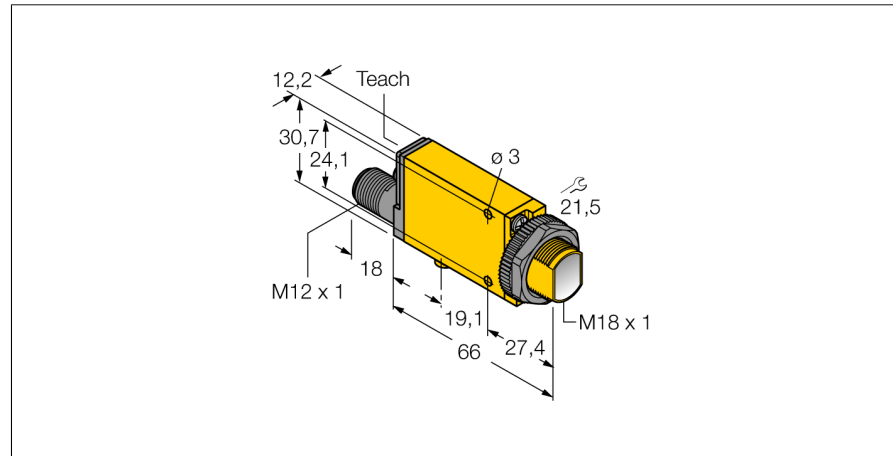
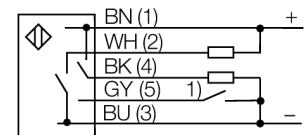


**optosensor  
basiseenheid voor glasvezel-lichtgeleider  
SME312FQD**



- connector, M12 x 1, 5-polig
- beschermingsgraad IP67
- Teach-in functie
- bedrijfsspanning: 10...30 VDC
- bipolaire schakeluitgang
- licht-/donkerschakelend

**Aansluitschema**



1) external programming line

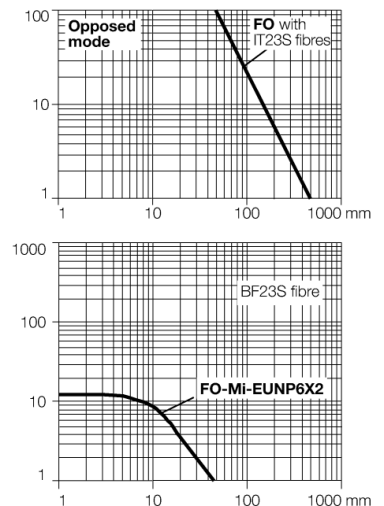
<b>Type</b>	SME312FQD
Ident no.	3053714
<b>Systeemuitvoering</b>	basisapparaat voor lichtgeleiders
Lichtsoort	IR
Golflengte	880 nm
Omgevingstemperatuur	-20...+70 °C
<b>Bedrijfsspanning <math>U_s</math></b>	10...30 VDC
Restriempelspanning	< 10 % $U_s$
Eigen stroomopname $I_s$	≤ 45 mA
Kortsluitbeveiliging	ja
Ompoolbeveiliging	ja
Uitgangsfunctie	N.O.-contact, PNP/NPN
Schakelfrequentie	1 kHz
Inschakelfoutimpulsonderdrukking	≤ 100 ms
Piekspanningsbeveiliging	> 220 mA
<b>Bouwworm</b>	rechthoekig, Mini Beam Expert
Afmetingen	84 x 12.3 x 30.7 mm
Materiaal behuizing	kunststof, PBT, geel
Lens	kunststof, acryl
Aansluiting	male, M12 x 1
Beschermingsgraad	IP67
<b>Bedrijfsspanningsindicatie</b>	LEDgroen
Schakeltoestandsindicatie	LEDgeel
Weergave van de functiereserve	LEDroodknipperend

**Functieprincipe**

Bij beperkte inbouwruimte of bij hoge temperaturen zijn glasvezel- of kunststoflichtgeleiders vaak de optimale oplossing. Lichtgeleiders brengen het licht van de sensor naar een afgelegen voorwerp. De individuele lichtgeleiders kunnen met de zender-ontvanger-systemen gecombineerd worden en de sleufvormige lichtgeleiders met de diffuse systemen.

**Reikwijdtecurve**

Functiereserve afhankelijk van de reikwijdte



optosensor  
 basiseenheid voor glasvezel-lichtgeleider  
 SME312FQD

**TURCK**

Industrial  
 Automation

**Toebehoren**

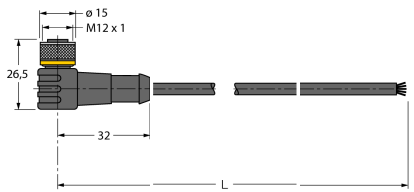
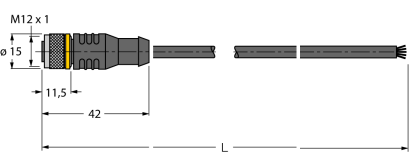
Type	Ident no.		Afmetingen
SMB18A	3033200	montagebeugel, roestvast staal, voor sensoren met 18mm schroefdraad	
SMB18AFAM10	3012558	montagebeugel, materiaal VA 1.4401, voor 18 mm schroefdraad, schroefdraad M10 x 1,5	
SMB18SF	3052519	montagebeugel, PBT-zwart, voor sensoren met 18mm schroefdraad	
SMB312B	3025519	montagebeugel, roestvaststaal, voor bouwvorm MINI-BEAM NAMUR	
SMB3018SC	3053952	montagebeugel, PBT-zwart, voor sensoren voor 18mm schroefdraad	

**optosensor  
basiseenheid voor glasvezel-lichtgeleider  
SME312FQD**

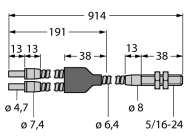
**TURCK**

Industrial  
Automation

**Verbindingtoebehoren**

Type	Ident no.		Afmetingen
WKC4.5T-2/TEL	6625028	aansluitkabel, M12-contraconnector, haaks, 5-polig, kabel- lengte: 2m, mantelmateriaal: PVC, zwart; cULus-homolo- gatie; andere kabellengtes en uitvoeringen leverbaar, zie www.turck.com	
RKC4.5T-2/TEL	6625016	aansluitkabel, M12-contraconnector, recht, 5-polig, kabel- lengte: 2m, mantelmateriaal: PVC, zwart; cULus-homolo- gatie; andere kabellengtes en uitvoeringen leverbaar, zie www.turck.com	

**Functietoebereiden**

Type	Ident no.		Afmetingen
BT23S	3017276	glasvezel-lichtgeleider, systeemuitvoering: diffuus, messing schroefdraadhuls, bundeldiameter 3,2 mm, flexibele roest- vaststalen mantel, voor omgevingstemperaturen -140 °C... +250 °C	
IT23S	3017355	glasvezel-lichtgeleider, systeemuitvoering: retro-reflectief of zender-ontvanger, messing schroefdraadhuls, bundeldiame- ter 3,2 mm, flexibele roestvaststalen mantel, voor omgevings- temperaturen -140 °C...+250 °C	