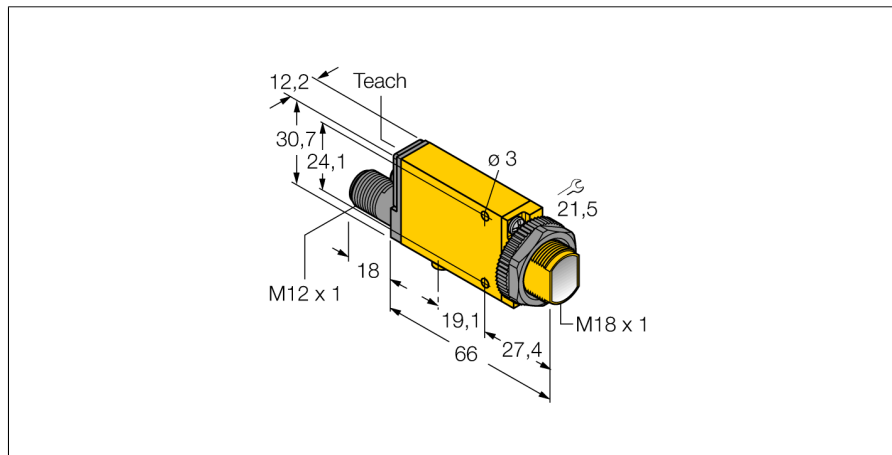


## senzor optic

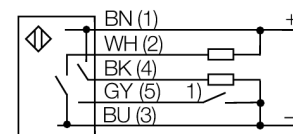
### Unitate de bază pentru fibre de sticlă

### SME312FQD



- Tată M12 x 1, 5-pini
- Grad de protecție IP67
- Funcție de învățare
- Tensiune de alimentare: 10...30 Vcc
- Ieșire digitală, bipolară
- Funcționare lumină/întuneric

#### Diagramă de conexiuni



1) external programming line

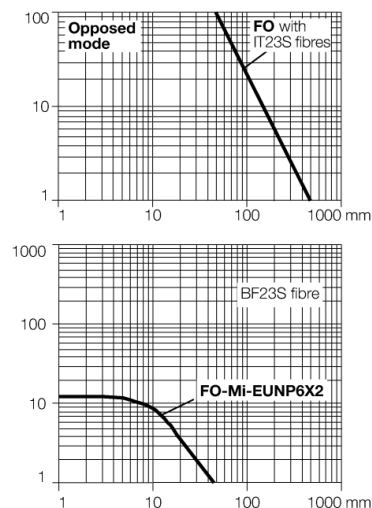
<b>Descriere tip</b>	SME312FQD
Număr identificare	3053714
<b>Mod de operare</b>	senzor cu fibră optică
Tipul de lumină	IR
Lungime de undă	880 nm
Temperatura mediului	-20...+70°C
<b>Tensiune de alimentare</b>	10...30Vcc
Ripul rezidual	< 10 % U <sub>s</sub>
Curent fără sarcină I <sub>0</sub>	≤ 45 mA
Protecție la scurtcircuit	da
Protecție la alimentare inversă	da
Ieșire	normal deschis, PNP/NPN
Frecvență de comutare	1 kHz
Timpe de întârziere la alimentare	≤ 100 ms
Declanșare la supracurent	> 220 mA
<b>Design</b>	Dreptunghiular, Mini Beam Expert
Dimensiuni	84 x 12.3 x 30.7mm
Materialul carcasei	plastic, PBT, galben
Lentilă	plastic, acrilic
Conectare	Conector, M12 x 1
Grad de protecție	IP67
<b>Indicator al tensiunii de lucru</b>	LED verde
Indicare stare	LED galben
Excess gain indication	LED roșu intermitent

#### Principiu de funcționare

Senzorii cu fibre optice din sticlă sau plastic constituie alegerea optimă pentru aplicații cu temperaturi ridicate sau cu spațiu limitat. Fibrele optice transferă lumina de la senzor la obiectul aflat la distanță. Fibrele optice individuale sunt utilizate pentru detecție în opoziție, în timp ce fibrele optice bifurcate sunt destinate utilizării în mod difuz.

#### Caracteristica "Excess gain"

Caracteristica Excess gain-Distanță



**senzor optic**  
**Unitate de bază pentru fibre de sticlă**  
**SME312FQD**

**TURCK**

Industrial  
Automation

**Accesorii**

Tip	Număr identificare		Desen cu dimensiuni
SMB18A	3033200	Suport de montare, oțel inoxidabil, pentru senzori cu filet de 18 mm	
SMB18AFAM10	3012558	Suport de montare, material VA 1.4401, pentru filet M10 x 1.5, lungime filet 18 mm	
SMB18SF	3052519	Suport de montare, PBT negru, oțel, pentru senzori cu filet de 18 mm	
SMB312B	3025519	Suport de montare, oțel inoxidabil, pentru MINI-BEAM NAMUR	
SMB3018SC	3053952	Suport de montare, PTB negru, pentru senzori cu filet de 18 mm	

**senzor optic**  
**Unitate de bază pentru fibre de sticlă**  
**SME312FQD**

**TURCK**

Industrial  
Automation

**Accesorii conectare**

Tip	Număr identificare		Desen cu dimensiuni
WKC4.5T-2/TEL	6625028	Cablu de conectare, mamă M12, cu cot, 5-pini, lungime cablu: 2 m, material manta: PVC, negru; certificare cULus; sunt disponibile alte lungimi și calități de cablu, pe <a href="http://www.turck.com">www.turck.com</a>	
RKC4.5T-2/TEL	6625016	Cablu de conectare, mamă M12, drept, 5-pini, lungime cablu: 2 m, material manta: PVC, negru; certificare cULus; sunt disponibile alte lungimi și calități de cablu, pe <a href="http://www.turck.com">www.turck.com</a>	

**Accesorii funcționare**

Tip	Număr identificare		Desen cu dimensiuni
BT23S	3017276	Fibră de sticlă, mod de sesizare: Mod difuz, manșon filetat (alamă), diametru fascicul 3,2 mm, manșon flexibil din oțel inoxidabil, temperatura ambientului -140 °C ...+250 °C	
IT23S	3017355	Fibră de sticlă, mod de sesizare: În opoziție, manșon filetat (alamă), diametru fascicul 3,2 mm, manșon flexibil din oțel inoxidabil, temperatura ambientului -140 °C ...+250 °C	