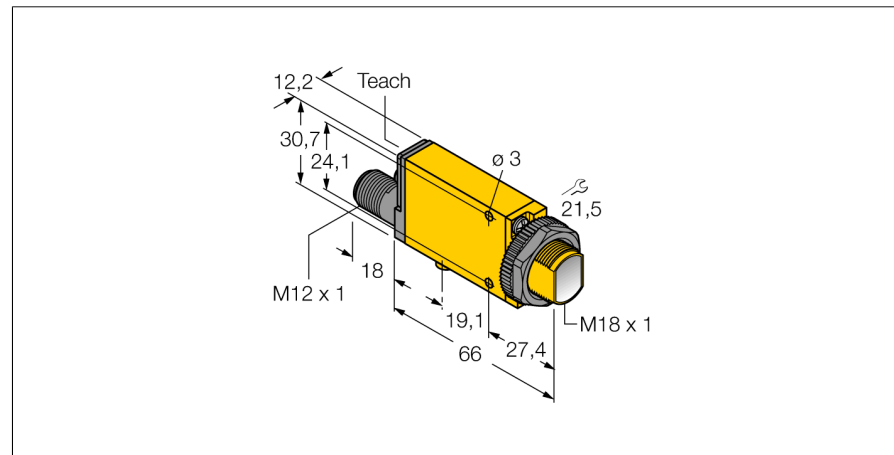
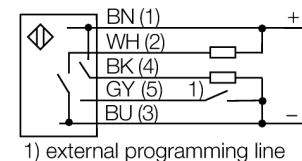


**Détecteur photoélectrique
unité de base des fibres optiques en verre
SME312FQD**



- connecteur, M12 x 1, 5 pôles
- mode de protection IP67
- fonction teach-in
- tension de service: 10...30 VDC
- sortie de commutation bipolaire
- commutation claire/sombre

Schéma de raccordement



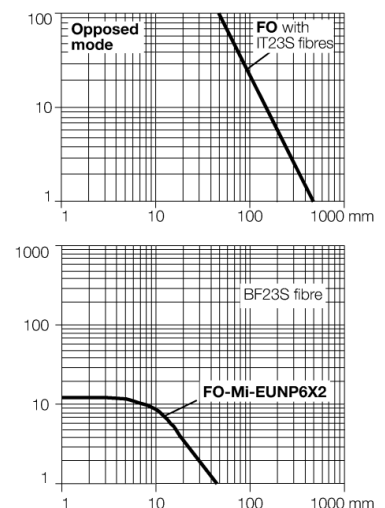
Type	SME312FQD
No. d'identité	3053714
Mode de fonctionnement	unité de base des fibres optiques
Source de lumière	IR
Longueur d'onde	880 nm
Température ambiante	-20...+70 °C
Tension de service	10...30 VDC
Taux d'ondulation	< 10 % $V_{crête \ à \ crête}$
Consommation propre à vide I_0	≤ 45 mA
Protection contre les courts-circuits	oui
Protection contre les inversions de polarité	oui
Fonction de sortie	contact N.O., PNP/NPN
Fréquence de commutation	1 kHz
Retard à la disponibilité	≤ 100 ms
Seuil de protection court-circuit	> 220 mA
Format	rectangulaire, Mini Beam Expert
Dimensions	84 x 12.3 x 30.7 mm
Matériau de boîtier	plastique, PBT, jaune
Lentille	plastique, acrylique
Raccordement	connecteur, M12 x 1
Type de protection	IP67
Indication de la tension de service	LEDvert
Indication de l'état de commutation	LEDjaune
Indication réserve de gain	LEDrougeclignotant

Principe de fonctionnement

Les fibres optiques en verre ou en plastique sont parfaitement appropriées pour être utilisées en cas d'encombrements restreints ou dans le cas où il faut tenir compte de températures élevées. Les fibres optiques transportent la lumière du détecteur vers un objet éloigné. Les fibres optiques individuels peuvent être combinées avec des systèmes barrière et les fibres optiques en forme de fourche avec des systèmes diffus.

Courbe de réserve de gain

Réserve de gain dépend de la portée



**Détecteur photoélectrique
unité de base des fibres optiques en verre
SME312FQD**

TURCK

Industrial
Automation

Accessoires

Type	No. d'identi- té		Dimensions
SMB18A	3033200	équerre de montage, acier inoxydable, pour les détecteurs à filetage 18mm	
SMB18AFAM10	3012558	équerre de montage, matériau VA 1.4401, pour filetage 18 mm, filetage M10 x 1,5	
SMB18SF	3052519	équerre de montage, PBT noir, pour les détecteurs à filetage 18mm	
SMB312B	3025519	équerre de montage, acier inoxydable, pour le format MI-NI-BEAM NAMUR	
SMB3018SC	3053952	équerre de montage, PBT noir, pour filetage 18 mm	

**Détecteur photoélectrique
unité de base des fibres optiques en verre
SME312FQD**

TURCK

Industrial
Automation

Accessoires de raccordement

Type	No. d'identité		Dimensions
WKC4.5T-2/TEL	6625028	câble de raccordement, connecteur femelle M12, coudé, 5 pôles, longueur de câble: 2m, matériau de gaine: PVC, noir; homologation cULus; d'autres longueurs de câble et versions livrables, voir www.turck.com	
RKC4.5T-2/TEL	6625016	câble de raccordement, connecteur femelle M12, droit, 5 pôles, longueur de câble: 2m, matériau de gaine: PVC, noir; homologation cULus; d'autres longueurs de câble et versions livrables, voir www.turck.com	

Accessoires de fonction

Type	No. d'identité		Dimensions
BT23S	3017276	fibres optiques de verre, mode de fonctionnement: système diffus, embout fileté en laiton, diamètre faisceau 3,2 mm, gaine inox flexible, pour des températures ambiantes -140 °C...+250 °C	
IT23S	3017355	fibres optiques de verre, mode de fonctionnement: système rétro-réfléctif ou barrière, embout fileté en laiton, diamètre faisceau 3,2 mm, gaine inox flexible, pour des températures ambiantes -140 °C...+250 °C	