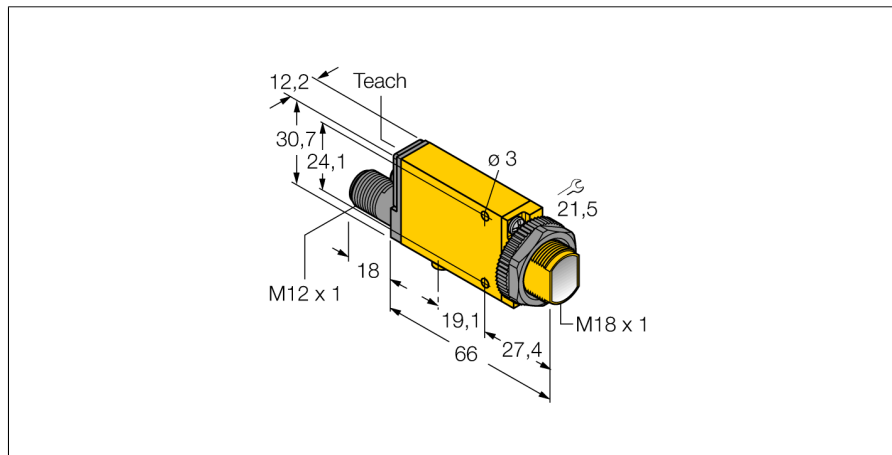


Optosenzor základní přístroj pro skleněné světlovody SME312FQD

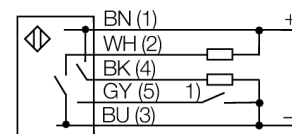
TURCK

Industrial
Automation



- zástrčka M12 x 1, 5pinová
- stupeň krytí IP67
- funkce Teach-In
- napájecí napětí: 10...30 VDC
- bipolární spínací výstup
- spínání světlem/tmou

Schéma zapojení



1) external programming line

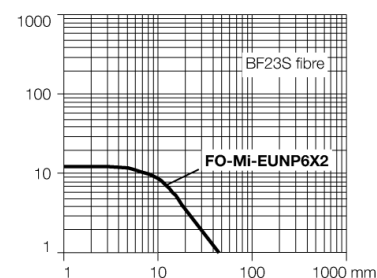
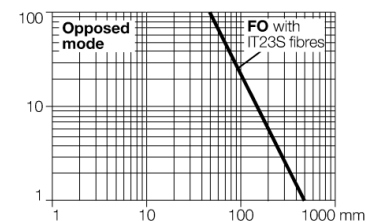
Typové označení	SME312FQD
Identifikační číslo	3053714
Druh provozu	základní přístroj pro světlovody
Barva světla	IR
Vlnová délka	880 nm
Okolní teplota	-20... +70°C
Napájecí napětí	10...30VDC
Zvlnění	< 10 % U _s
Proud naprázdno I ₀	≤ 45 mA
Ochrana proti zkratu	ano
Ochrana proti přepólování	ano
Výstupní funkce	spínací kontakt, PNP / NPN
Frekvence spínání	1 kHz
Doba ustálení	≤ 100 ms
Hodnota proudového omezení	> 220 mA
Pouzdro	kvádrové pouzdro, Mini Beam Expert
Rozměry	84 x 12.3 x 30.7 mm
Materiál pouzdra	plast, PBT, žlutá
Čočka	plast, akrylát
Připojení	konektor, M12 x 1
Stupeň krytí	IP67
Indikace napájení	LED zelená
Indikace stavu výstupu	LED žlutá
Indikace funkční rezervy	LED červená bliká

Funkční princip

Při stísněných montážních podmínkách nebo při vysokých teplotách jsou často optimálním řešením skleněné nebo plastové světlovody. Světlovody vedou světlo od senzoru ke snímanému objektu. Jednoduché světlovody slouží pro vytvoření jednocestné závory, dvojité světlovody pro reflexní závory.

Akční rádius

Funkční rezerva v závislosti na dosahu



**Optosenzor
základní přístroj pro skleněné světlovody
SME312FQD**

TURCK

Industrial
Automation

Příslušenství

Typové označení	Identifikační číslo		Rozměrový náčrtek
SMB18A	3033200	Montážní úhelník, nerez, pro závitová pouzdra M18	
SMB18AFAM10	3012558	Montážní úchytka, VA 1.4401, pro závity 18 mm, závit M10 x 1,5	
SMB18SF	3052519	Montážní úhelník, černý PBT, pro závitová pouzdra M18	
SMB312B	3025519	Montážní úchytka, nerez, pro typy MINI-BEAM NAMUR	
SMB3018SC	3053952	Montážní úhelník, černý PBT, pro závitová pouzdra M18	

**Optosenzor
základní přístroj pro skleněné světlovody
SME312FQD**

TURCK

Industrial
Automation

Wiring accessories

Typové označení	Identifikační číslo		Rozměrový náčrtek
WKC4.5T-2/TEL	6625028	Připojovací kabel, zásuvka M12 úhlová 5pinová, délka kabelu: 2 m, materiál kabelu: černé PVC; cULus certifikát; k dispozici i jiné délky kabelu a provedení, viz www.turck.cz	
RKC4.5T-2/TEL	6625016	Připojovací kabel, zásuvka M12 přímá 5pinová, délka kabelu: 2 m, materiál kabelu: černé PVC; cULus certifikát; k dispozici i jiné délky kabelu a provedení, viz www.turck.cz	

Function accessories

Typové označení	Identifikační číslo		Rozměrový náčrtek
BT23S	3017276	Skleněný světlovod, pracovní režim: světelný snímač, mosazné závitové pouzdro, průměr vlákna 3,2 mm, ohebný nerezový plášť, pro teploty -140 °C...+250 °C	
IT23S	3017355	Skleněný světlovod, pracovní režim: světelná závora, mosazné závitové pouzdro, průměr vlákna 3,2 mm, ohebný nerezový plášť, pro teploty -140 °C...+250 °C	