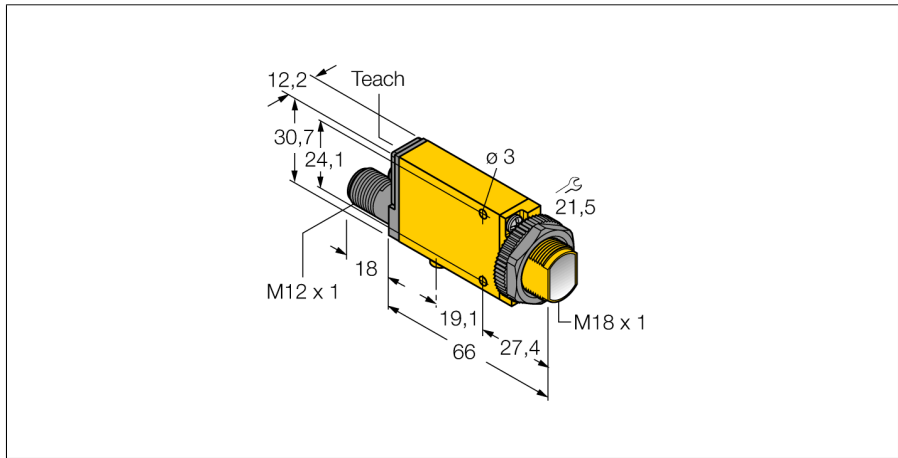
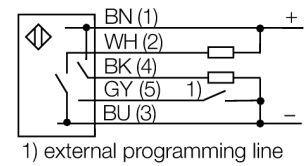


光电传感器  
玻璃光纤的基本单元  
SME312FQD



- M12x 1, 5芯针头接插件
- 防护等级IP67
- 示教功能
- 工作电压:10...30 VDC
- 双极性开关量输出
- 亮/暗态

接线图

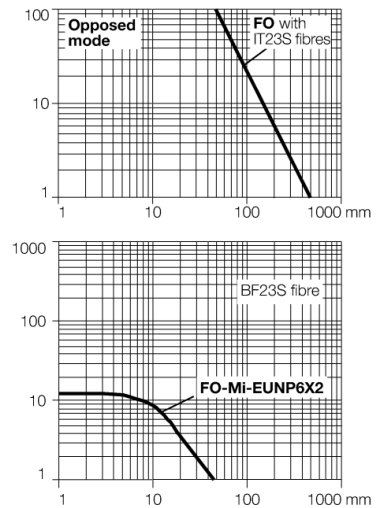


型号	SME312FQD
货号	3053714
工作模式	光纤传感器
发光模式	IR
波长	880 nm
环境温度	-20...+70 °C
工作电压	10...30VDC
漏波纹	< 10 % U <sub>s</sub>
空载电流 I <sub>0</sub>	≤ 45 mA
短路保护	是
反极性保护	是
输出性能	常开触点, PNP/NPN
开关频率	1 kHz
正常延迟	≤ 100 ms
释放过载电流	> 220 mA
设计	方型, Mini Beam Expert
尺寸	84x 12.3x 30.7 mm
外壳材料	塑料, PBT, 黄
镜头	塑料, 丙烯酸
连接	接插件, M12 x 1
防护等级	IP67
工作电压指示	LED指示灯 绿
开关状态指示	LED指示灯 黄
过量增益指示	LED指示灯 红 齐平

功能原理

玻璃或塑料光纤传感器特别适用于高温和空间狭窄环境应用。光纤放大器主要用于把光从传感器传输到被测物。单股光纤主要用于对射式检测模式，双股光纤主要用于直接反射检测模式。

过量增益曲线  
过量增益相关距离。



附件

型号	货号	描述	尺寸图
SMB18A	3033200	不锈钢安装支架，适用18 mm圆柱传感器	
SMB18AFAM10	3012558	安装支架，材质VA 1.4401，适用M10 x 1.5螺纹，螺纹长度18mm	
SMB18SF	3052519	黑色PBT铁安装支架，适用18 mm圆柱传感器	
SMB312B	3025519	不锈钢安装支架，适用MINI-BEAM NAMUR系列	
SMB3018SC	3053952	黑色 PBT 安装支架，适用 18 mm 圆柱传感器	

Wiring accessories

型号	货号		尺寸图
WKC4.5T-2/TEL	6625028	连接线缆，孔头 M12、弯角；5 针，线缆长度：2 m；护套材质:PVC, 黑色; cULus 认证; 其他线路长度应可订货，详情参看 see www.turck.com	
RKC4.5T-2/TEL	6625016	线缆连接，孔头 M12、直角；5 针，线缆长度：2 m；护套材质:PVC, 黑色; cULus 认证; 其他线路长度应可订货，详情参看 see www.turck.com	

Function accessories

型号	货号		尺寸图
BT23S	3017276	玻璃光纤，检测模式：直反式，螺纹套筒（黄铜），光栅直径 3.2 mm，柔性不锈钢外皮，工作温度-140 °C ...+250 °C	
IT23S	3017355	玻璃光纤，检测模式：对射式，螺纹套筒（黄铜），光栅直径 3.2 mm，柔性不锈钢外皮，工作温度-140 °C ...+250 °C	