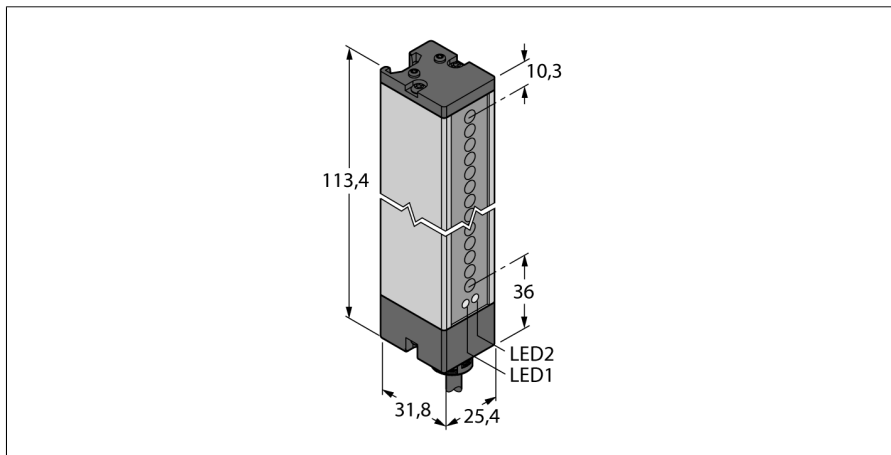
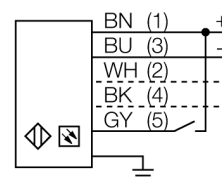


Optosenzor jednocestná závora (vysílač) vysílač LX3E



- kabel 2 m, 5žilový
- stupeň krytí IP65
- snímací výška 67 mm
- minimální velikost objektu 9,5 mm
- napájecí napětí: 10...30 VDC
- programovatelné připojení

Schéma zapojení



Funkční princip

Pro kontrolu větších ploch jsou vhodné optické závěsy, které se skládají z vysílací a přijímací jednotky. K dispozici jsou spínací optické závěsy do hlídané výšky pole 599 mm.

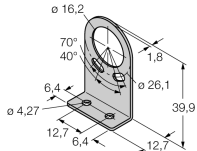
Typové označení	LX3E
Identifikační číslo	3002658
Druh provozu	optický závěs
Barva světla	IR
Vlnová délka	880 nm
Optické rozlišení	9.5 mm
Rozsah	150...2000 mm
Hlídaná výška	67 mm
Okolní teplota	-20... +70°C
Napájecí napětí	10...30VDC
Zvlnění	< 10 % U _s
Proud naprázdno I ₀	≤ 100 mA
Ochrana proti zkratu	ano
Ochrana proti přepólování	ano
Pouzdro	kvádrové pouzdro, LX
Rozměry	31.8 x 25.4 x 113.4 mm
Materiál pouzdra	kov, Al, šedá
Čočka	plast, akrylát
Připojení	kabel, PVC
Délka kabelu	2 m
Průřez kabelu	5 x 0.5 mm ²
Stupeň krytí	IP65
MTTF	74Roky dle SN 29500 (Ed. 99) 40°C
Indikace napájení	LED zelená
Signalizace poruchy	LED červená bliká

**Optosenzor
jednocestná závora (vysílač)
vysílač
LX3E**

TURCK

Industrial
Automation

Příslušenství

Typové označení	Identifikační číslo		Rozměrový náčrtek
SMBLX	3002915	Montážní úhelník, zinkovaná ocel, pro typy LX, 2 ks v balení, není součástí balení senzoru	
SMBLXR	3002914	Stojan, zinkovaná ocel, pro typy LX	