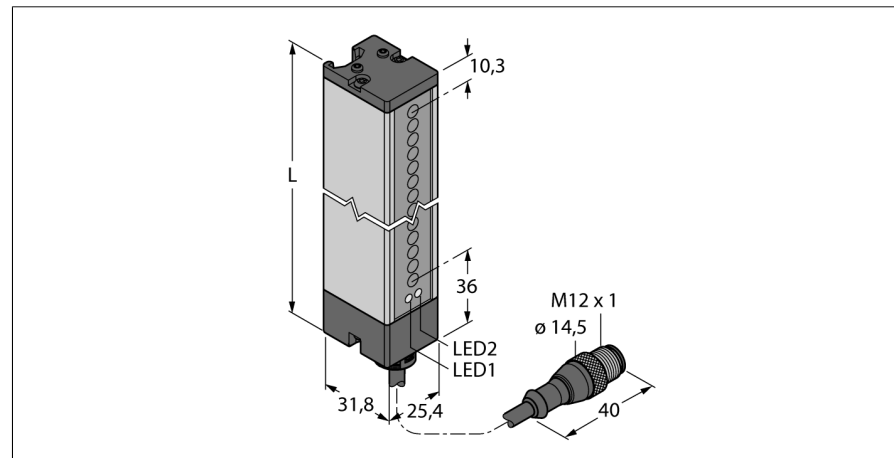
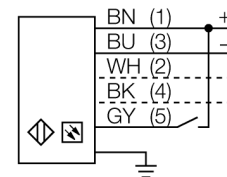


**Opto sensor  
sensor fotoeléctrico en modo opuesto (emisor)  
emisor  
LX3EQ**



- cable con conector M12 x 1, 5 polos, 0,15 m
- grado de protección IP65
- altura del campo de detección 67 mm
- dimensión mínima del objeto 9,5 mm
- Tensión de servicio: 10..30 VCC
- programable vía conexión para alcance reducido

**Esquema de conexiones**



**Principio de funcionamiento**

Para el control de grandes superficies se recomienda las barreras luminosas compuestas por un emisor y un receptor. Se dispone de barreras luminosas de seguridad de conmutación hasta una altura de detección de 599 mm.

<b>Designación de tipo</b>	LX3EQ
Nº de identificación	3002661
<b>Modo de funcionamiento</b>	barrera luminosa
Tipo de luz	IR
Longitud de onda	880 nm
Resolución óptica	9.5 mm
Alcance	150...2000 mm
Altura de la zona de detección	67 mm
Temperatura ambiente	-20... +70°C
<b>Tensión de servicio</b>	10...30 VDC
Ondulación residual	< 10 % U <sub>s</sub>
Corriente sin carga I <sub>0</sub>	≤ 100 mA
Protección cortocircuito	sí
Protección contra polaridad inversa	sí
<b>Modelo</b>	rectangular, LX
Medidas	31.8 x 25.4 x 113.4 mm
Material de la carcasa	metal, AL, gris
Lente	plástico, acrílico
Conexión	cable con conector, PVC, M12 x 1
Longitud del cable	0.15 m
Sección transversal del cable	5 x 0.5mm <sup>2</sup>
Grado de protección	IP65
MTTF	74Años según SN 29500 (ed. 99) 40°C
<b>Indicación de la tensión de servicio</b>	LED verde
Mensaje de error	LED rojo intermitente

**Opto sensor  
sensor fotoeléctrico en modo opuesto (emisor)  
emisor  
LX3EQ**

**Accesorios**

Modelo	N° de identificación		Dibujo acotado
SMBLX	3002915	Angulo de montaje, acero galvanizado, para el modelo LX, kit compuesto por 2 pzs., no incluidas en el volumen de suministro	
SMBLXR	3002914	pie, acero galvanizado para el modelo LX	

**Accesorios de cableado**

Modelo	N° de identificación		Dibujo acotado
MQDEC2-506	3060810	Anschlusskabel, PVC, geschirmt, Länge 1.83 m, M12 x 1 Kupplung 5-polig auf offenes Ende	
MQDEC2-506RA	3060813	Anschlusskabel, PVC, geschirmt, Länge 1.83 m, M12 x 1 Kupplung gewinkelt 5-polig auf offenes Ende	