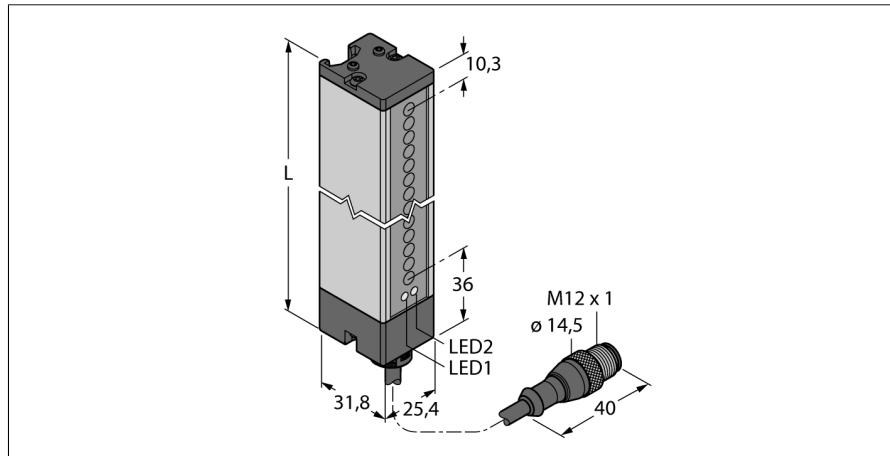
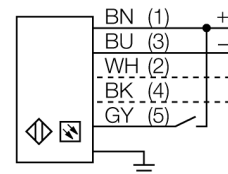


**Optosenzor  
jednocestná závora (vysílač)  
vysílač  
LX3ESRQ**



- kabel s konektorem M12 x 1, 5pinový, 0,15 m
- stupeň krytí IP65
- snímací výška 67 mm
- minimální velikost objektu 5,6 mm
- napájecí napětí: 10...30 VDC
- programovatelné připojení

**Schéma zapojení**


<b>Typové označení</b>	LX3ESRQ
Identifikační číslo	3002662
<b>Druh provozu</b>	optický závěs
Barva světla	IR
Vlnová délka	880 nm
Optické rozlišení	5.6 mm
Rozsah	75...200 mm
Hlídaná výška	67 mm
Okolní teplota	-20... +70°C
<b>Napájecí napětí</b>	10...30VDC
Zvlnění	< 10 % U <sub>s</sub>
Proud naprázdno I <sub>0</sub>	≤ 100 mA
Ochrana proti zkratu	ano
Ochrana proti přepólování	ano
<b>Pouzdro</b>	kvádrové pouzdro, LX
Rozměry	31.8 x 25.4 x 113.4 mm
Materiál pouzdra	kov, Al, šedá
Čočka	plast, akrylát
Připojení	kabel s konektorem, PVC, M12 x 1
Délka kabelu	0.15 m
Průřez kabelu	5 x 0.5 mm <sup>2</sup>
Stupeň krytí	IP65
MTTF	74Roky dle SN 29500 (Ed. 99) 40°C
<b>Indikace napájení</b>	LED zelená
Signalizace poruchy	LED červená bliká

**Funkční princip**

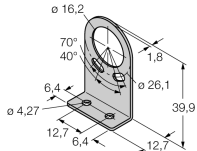
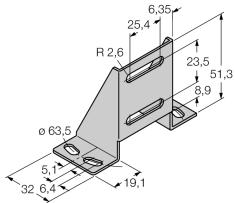
Pro kontrolu větších ploch jsou vhodné optické závěsy, které se skládají z vysílací a přijímací jednotky. K dispozici jsou spínací optické závěsy do hlídané výšky pole 599 mm.

**Optosenzor  
jednocestná závora (vysílač)  
vysílač  
LX3ESRQ**

**TURCK**

Industrial  
Automation

**Příslušenství**

Typové označení	Identifikační číslo		Rozměrový náčrtek
SMBLX	3002915	Montážní úhelník, zinkovaná ocel, pro typy LX, 2 ks v balení, není součástí balení senzoru	
SMBLXR	3002914	Stojan, zinkovaná ocel, pro typy LX	

**Wiring accessories**

Typové označení	Identifikační číslo		Rozměrový náčrtek
MQDEC2-506	3060810	Anschlusskabel, PVC, geschirmt, Länge 1.83 m, M12 x 1 Kupplung 5-polig auf offenes Ende	
MQDEC2-506RA	3060813	Anschlusskabel, PVC, geschirmt, Länge 1.83 m, M12 x 1 Kupplung gewinkelt 5-polig auf offenes Ende	