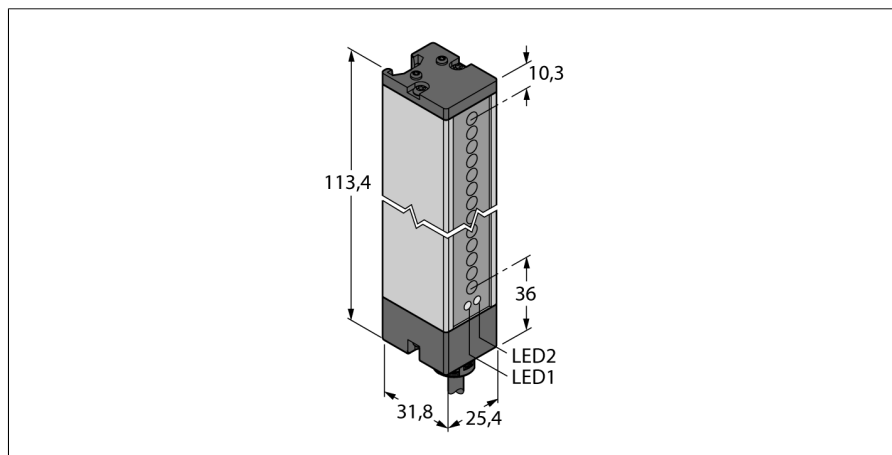
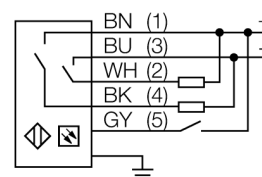


# Фотоэлектрический датчик оппозитный датчик (приемник) приемник LX3R



- Кабель, 5 м; 2-проводной
- Степень защиты IP65
- Поле сканирования 67 мм
- Минимальный размер цели 9,5мм
- Рабочее напряжение: 10...30 В DC
- Программируемое соединение для сокращения диапазона считывания

## Схема подключения



## Принцип действия

Фотобарьеры особенно подходят для мониторинга больших площадей. Они состоят из приемника и излучателя. Фотобарьеры имеют максимальную высоту сканирования до 599 мм.

<b>Тип</b>	LX3R
<b>Идент. №</b>	3002664
<b>Рабочий режим</b>	световой барьер
Оптическое разрешение	9.5 мм
Диапазон	150...2000мм
Высота зоны детектирования	67 мм
Температура окружающей среды	-20...+70°C
<b>Рабочее напряжение</b>	10...30В =
Остаточная пульсация	< 10 % U <sub>s</sub>
Ток холостого хода I <sub>0</sub>	≤ 100 мА
Защита от короткого замыкания	да
обратной полярн.	да
Выходная функция	N.O., PNP/NPN
Время отклика	< 0.8 мс
<b>Конструкция</b>	прямоугольный, LX
Размеры	31.8 x 25.4 x 113.4 мм
Материал корпуса	Металл, AL, серый
Линза	пластмасса, акрил
Соединение	кабель, ПВХ
Длина кабеля	2 м
Поперечное сечение кабеля	5x0.5мм <sup>2</sup>
Класс защиты	IP65
MTTF	74лет в соответствии с SN 29500-(Изд. 99) 40 °C
<b>Индикатор рабочего напряжения</b>	светодиодзел.
Индикация состояния переключения	светодиод желтый
Индикация ошибки	светодиод красн. мигающий

**Фотоэлектрический датчик  
оппозитный датчик (приемник)  
приемник  
LX3R**

**Аксессуары**

Наименование	Идент. №		Чертеж с размерами
SMBLX	3002915	Монтажный кронштейн, гальванизированная сталь, для серии LX, 2 шт. не входят в компл. поставки	
SMBLXR	3002914	Башмак, гальванизированная сталь, для серии LX	