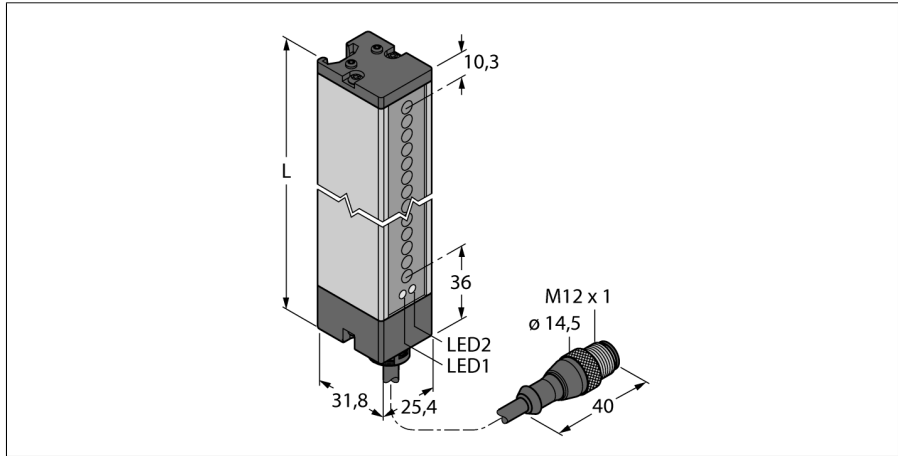
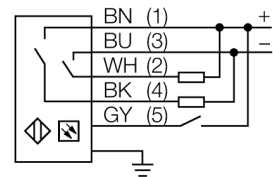


**optosensor
zender-ontvanger systeem (ontvanger)
ontvanger
LX3RQ**



- kabel met connector M12 x 1, 5-polig, 0.15 m
- beschermingsgraad IP65
- detectiehoogte 67 mm
- minimum objectgrootte 9,5 mm
- bedrijfsspanning: 10..30 VDC
- aansluitprogrammeerbaar voor gereduceerde reikwijdte

Aansluitschema



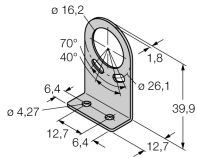
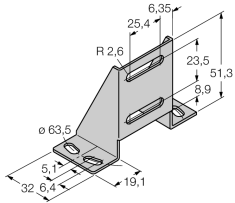
Functieprincipe

Voor het bewaken van grotere oppervlakken zijn lichtgordijnen geschikt die uit een zend- en een ontvang-eenheid bestaan. Er zijn schakelende lichtgordijnen beschikbaar met een bewakingshoogte van max. 599 mm.

Type	LX3RQ
Ident no.	3002667
Systeemitvoer	lichtgordijn
Optische resolutie	9.5 mm
Reikwijdte	150...2000mm
Hoogte bewakingsveld	67 mm
Omgevingstemperatuur	-20...+70 °C
Bedrijfsspanning U_s	10...30 VDC
Restriempelspanning	< 10 % U _s
Eigen stroomopname I _e	≤ 100 mA
Kortsluitbeveiliging	ja
Ompoolbeveiliging	ja
Uitgangsfunctie	N.O.-contact, PNP/NPN
Aansprektijd	< 0.8 ms
Bouwvorm	rechthoekig, LX
Afmetingen	31.8 x 25.4 x 113.4 mm
Materiaal behuizing	metaal, AL, grijs
Lens	kunststof, acryl
Aansluiting	kabel met connector, PVC, M12 x 1
Kabellengte	0.15 m
Kabeldoorsnede	5x 0.5mm ²
Beschermingsgraad	IP65
MTTF	74Jaren volgens SN 29500 (Ed. 99) 40°C
Bedrijfsspanningsindicatie	LEDgroen
Schakeltoestandsindicatie	LEDgeel
Foutmelding	LEDroodknipperend

**optosensor
zender-ontvanger systeem (ontvanger)
ontvanger
LX3RQ**

Toebehoren

Type	Ident no.		Afmetingen
SMBLX	3002915	montagebeugel, gegalvaniseerd staal, voor bouwvorm LX, kit bestaand uit 2 stuks, niet meegeleverd met de sensor	
SMBLXR	3002914	sokkel, gegalvaniseerd staal, voor bouwvorm LX	

Verbindingstoebereiden

Type	Ident no.		Afmetingen
MQDEC2-506	3060810	Anschlusskabel, PVC, geschirmt, Länge 1.83 m, M12 x 1 Kupplung 5-polig auf offenes Ende	
MQDEC2-506RA	3060813	Anschlusskabel, PVC, geschirmt, Länge 1.83 m, M12 x 1 Kupplung gewinkelt 5-polig auf offenes Ende	