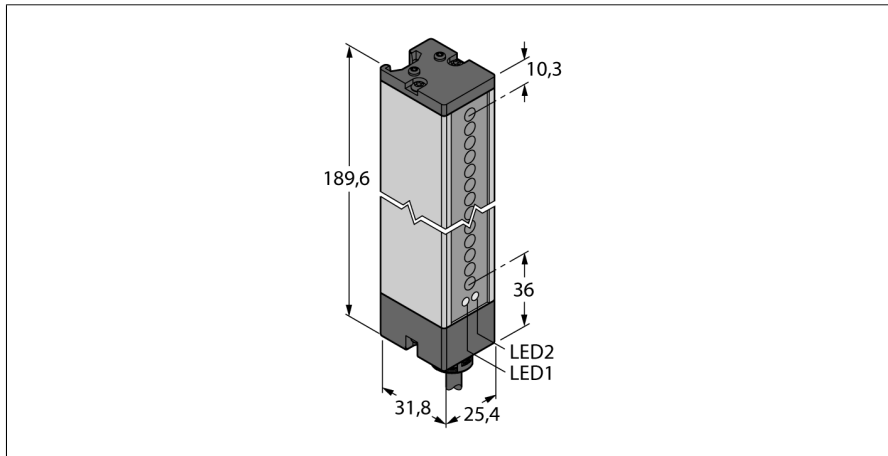
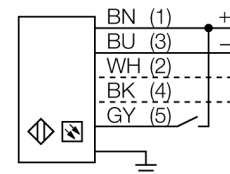


czujnik fotoelektryczny
czujnik przeciwsobny (nadajnik)
nadajnik
LX6E



- Przewód 2 m, 5-żyłowy
- Stopień ochrony IP65
- Pole skanowania 143 mm
- Minimalna średnica obiektu 9,5 mm
- Napięcie zasilania: 10...30 VDC
- Możliwość redukcji zakresu detekcji poprzez odpowiednie podłączenie

Schemat podłączenia



| | |
|------------|---------|
| Typ | LX6E |
| Nr kat. | 3002670 |

| | |
|-----------------------|------------------|
| Tryb pracy | kurtyna świetlna |
| Rodzaj światła | IR |
| Długość fali | 880 nm |
| Optical resolution | 9.5 mm |
| Max zakres wykrywania | 150...2000 mm |
| Detection zone height | 143 mm |
| Temperatura pracy | -20...+70 °C |

Zasada działania

Kurtyny świetlne są w szczególności przeznaczone do kontroli większych powierzchni. Składają się z nadajnika i odbiornika. Kurtyny świetlne służące detekcji dostępne są w wysokościach do 599 mm.

| | |
|---|--------------|
| Napięcie zasilania | 10...30VDC |
| Tętnienie resztkowe | < 10 % U_s |
| Prąd bez obciążenia I_0 | ≤ 100 mA |
| Zabezpieczenie przed zwarcieniem | tak |
| Zabezpieczenie przed odwrotną polaryzacją | tak |

| | |
|-------------------------------|---|
| Wykonanie | prostopadłościenna, LX |
| Wymiary | 31.8 x 25.4 x 189.6 mm |
| Materiał obudowy | metal, AL, szary |
| Soczewka | tworzywo sztuczne, acrylic |
| Podłączenie | przewód, PVC |
| Długość przewodu | 2 m |
| Przekrój poprzeczny przewodu: | 5 x 0.5mm ² |
| Stopień ochrony | IP65 |
| MTTF | 74lat zgodnie z SN 29500 (Ed. 99) 40 °C |

| | |
|------------------------------------|-----------------------|
| Wskaźnik napięcia zasilania | LED zielony |
| Wskazanie błędu | LED czerwony flashing |

czujnik fotoelektryczny
czujnik przeciwsobny (nadajnik)
nadajnik
LX6E

Akcesoria montażowe

| Typ | Nr kat. | | Rysunek wymiarowy |
|--------|---------|---|-------------------|
| SMBLX | 3002915 | Uchwyt montażowy, stal galwanizowana, dla serii LX, 2 szt.,nie dołączone do zestawu | |
| SMBLXR | 3002914 | Podstawa z galwanizowanej stali, dla serii LX | |