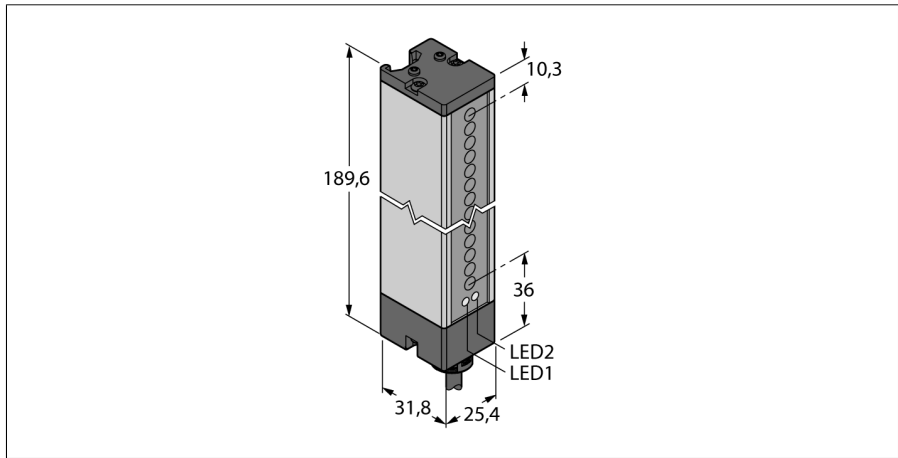
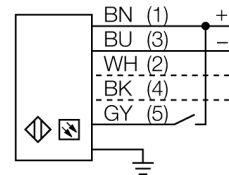


**Opto Sensor
Einweglichtschranke (Sender)
Sender
LX6ESR**



- Kabel, 2 m, 5-draht
- Schutzart IP65
- Erfassungsfeldhöhe 143 mm
- Mindestobjektgröße 5,6 mm
- Betriebsspannung: 10..30 VDC
- anschlussprogrammierbar für reduzierte Reichweite

Anschlussbild



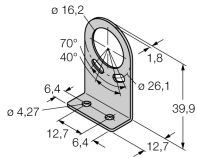
Funktionsprinzip

Zum Überwachen größerer Flächen eignen sich Lichtvorhänge, die aus einer Sende- und einer Empfangseinheit bestehen. Erhältlich sind schaltende Lichtvorhänge bis zu einer Überwachungsfeldhöhe von 599 mm.

Typenbezeichnung	LX6ESR
Ident-Nr.	3002671
Betriebsart	Lichtvorhang
Lichtart	IR
Wellenlänge	880 nm
Optische Auflösung	5.6 mm
Reichweite	75...200mm
Überwachungsfeldhöhe	143 mm
Umgebungstemperatur	-20...+70°C
Betriebsspannung	10... 30 VDC
Restwelligkeit	< 10 % U _s
Leerlaufstrom I ₀	≤ 100 mA
Kurzschlusschutz	ja
Verpolungsschutz	ja
Bauform	Quader, LX
Abmessungen	31.8 x 25.4 x 189.6 mm
Gehäusewerkstoff	Metall, AL, grau
Linse	Kunststoff, Acryl
Anschluss	Kabel, PVC
Kabellänge	2 m
Kabelquerschnitt	5x 0.5mm ²
Schutzart	IP65
MTTF	74 Jahre nach SN 29500 (Ed. 99) 40 °C
Betriebsspannungsanzeige	LED grün
Fehlermeldung	LED rot blinkend

**Opto Sensor
Einweglichtschranke (Sender)
Sender
LX6ESR**

Zubehör

Typ	Ident-Nr.		Maßbild
SMBLX	3002915	Montagewinkel, verzinkter Stahl, für Bauform LX, Kit bestehend aus 2 Stück, nicht im Lieferumfang des Sensors enthalten	
SMBLXR	3002914	Standfuss, verzinkter Stahl, für Bauform LX	