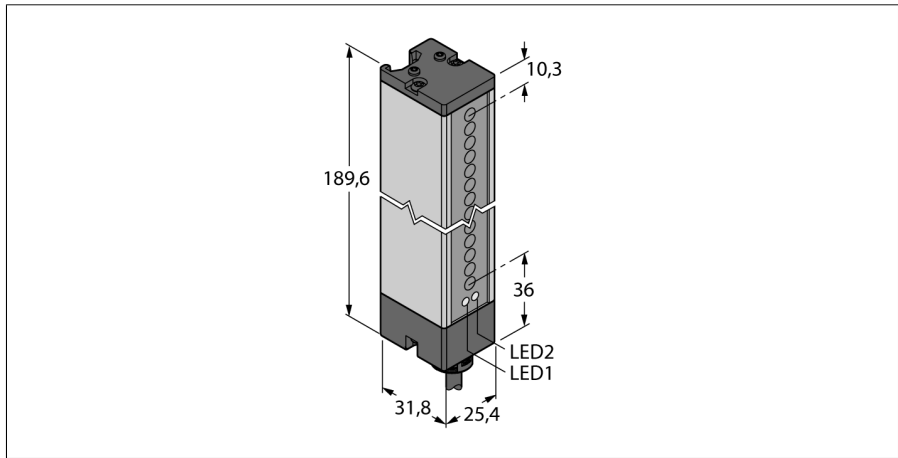
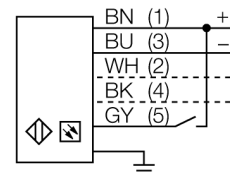


**czujnik fotoelektryczny  
czujnik przeciwsobny (nadajnik)  
nadajnik  
LX6ESR**



- Przewód 2 m, 5-żyłowy
- Stopień ochrony IP65
- Pole skanowania 143 mm
- Minimalna średnica obiektu 5,6 mm
- Napięcie zasilania: 10...30 VDC
- Możliwość redukcji zakresu detekcji poprzez odpowiednie podłączenie

**Schemat podłączenia**



<b>Typ</b>	LX6ESR
Nr kat.	3002671
<b>Tryb pracy</b>	kurtyna świetlna
Rodzaj światła	IR
Długość fali	880 nm
Optical resolution	5.6 mm
Max zakres wykrywania	75...200 mm
Detection zone height	143 mm
Temperatura pracy	-20...+70 °C
<b>Napięcie zasilania</b>	10...30VDC
Tętnienie resztkowe	< 10 % U <sub>s</sub>
Prąd bez obciążenia I <sub>0</sub>	≤ 100 mA
Zabezpieczenie przed zwarcieniem	tak
Zabezpieczenie przed odwrotną polaryzacją	tak
<b>Wykonanie</b>	prostopadłościenna, LX
Wymiary	31.8 x 25.4 x 189.6 mm
Materiał obudowy	metal, AL, szary
Soczewka	tworzywo sztuczne, acrylic
Podłączenie	przewód, PVC
Długość przewodu	2 m
Przekrój poprzeczny przewodu:	5 x 0.5mm <sup>2</sup>
Stopień ochrony	IP65
MTTF	74lat zgodnie z SN 29500 (Ed. 99) 40 °C
<b>Wskaźnik napięcia zasilania</b>	LED zielony
Wskazanie błędu	LED czerwony flashing

**Zasada działania**

Kurtyny świetlne są w szczególności przeznaczone do kontroli większych powierzchni. Składają się z nadajnika i odbiornika. Kurtyny świetlne służące detekcji dostępne są w wysokościach do 599 mm.

czujnik fotoelektryczny  
czujnik przeciwsobny (nadajnik)  
nadajnik  
LX6ESR

**Akcesoria montażowe**

Typ	Nr kat.		Rysunek wymiarowy
SMBLX	3002915	Uchwyt montażowy, stal galwanizowana, dla serii LX, 2 szt.,nie dołączone do zestawu	
SMBLXR	3002914	Podstawa z galwanizowanej stali, dla serii LX	